

## Sur le développement de l'électricité statique.

(*Bulletin de l'Académie royale de Belgique*, 2<sup>e</sup> sér., t. XLI, pp. 1024-1071, n<sup>o</sup> 5, 1876.)

Les connaissances que nous avons, non seulement sur la nature de l'électricité, mais même sur les causes de son développement, sont des moins établies, pour ne pas dire qu'elles sont nulles. Malgré l'importance du sujet et l'attrait que présenterait la solution de questions si intéressantes, on ne rencontre qu'un nombre restreint de mémoires relatifs à ces sujets; ce n'est pas qu'il ait manqué de physiciens pour s'en occuper, mais bien plutôt parce que, en dehors d'hypothèses plus ou moins gratuites, le travail n'est pas parvenu à rassembler des documents possédant une valeur scientifique.

Laissant de côté la question de la nature de l'électricité, j'ai fait quelques recherches en vue de connaître les causes du développement de l'électricité statique et de les relier au principe de la transformation des forces.

Il n'a pas fallu, pour atteindre ce but, instituer beaucoup d'expériences nouvelles; j'ai cru qu'en interprétant, d'une manière différente qu'on ne l'a fait jusqu'aujourd'hui, celles par lesquelles on parvient à engendrer de l'électricité, on pouvait ramener les causes, si variées en apparence, telles que le frottement, la pression, le contact, etc., du développement de l'électricité à une cause unique qui prendrait sa source dans les variations de l'énergie attractive. Ainsi, quelques-unes des expériences que je décrirai sont entièrement nouvelles, les autres ont seulement été variées en vue d'éliminer quelques doutes sur le siège de l'action électrique, ou de montrer que les interprétations dont elles ont été l'objet avaient donné lieu à quelques méprises.

Pour faciliter l'intelligence de ma pensée, je prendrai la liberté de rappeler, aussi succinctement que possible, les diverses sources d'électricité statique que l'on a admises jusqu'aujourd'hui, puis j'aborderai la question de savoir si, dans leur essence, elles diffèrent les unes des autres.

## § I.

Jusqu'au premier tiers du XVIII<sup>e</sup> siècle, on ne connut qu'une seule source d'électricité statique : le frottement. En 1752, Stephen Gray (\*), qui contribua tant à donner à l'étude des phénomènes électriques une impulsion nouvelle, remarqua qu'en enlevant d'un vase du soufre qui y avait été fondu au préalable, il se développait une certaine quantité d'électricité. Ce fait fut vérifié ensuite par Du Fay (\*\*), et aussi, paraît-il, par Wilcke et Henley (\*\*\*) ; ce dernier trouva que du chocolat, récemment fondu, enlevé des formes en étain dans lesquelles on l'avait coulé, était fortement électrisé ; ce fait se reproduit toutes les fois qu'on le fond de nouveau.

Cette production d'électricité n'est pas due au frottement, comme je le ferai voir par la suite, contrairement à l'opinion de Gay-Lussac (iv) et de Böttger (v), mais rien qu'à la destruction de l'adhésion qui existe entre la substance, préalablement fondue, solidifiée et le vase qui la renferme. Lorsque je ferai connaître les expériences que j'ai faites à ce sujet, j'établirai que la destruction de cette adhésion est cause de l'électrisation ; je rassemblerai seulement dans ce paragraphe les faits qui me sont connus et qui militent déjà en faveur de cette manière de voir.

Une source d'électricité, en tous points semblable à celle découverte par Gray, se trouve dans le clivage de certains minéraux. Ce fut Nicholson (vi) qui appela le premier l'attention sur l'électrisation produite par le clivage du mica. Environ quarante années plus

(\*) *Phil. Trans.*, 1732, p. 285.

(\*\*) *Mémoires de l'Académie de Paris*, 1734 (édition in-12), p. 473.

(\*\*\*) RIESS, *Die Lehre von der Reibungselektricität*, t. II, p. 402. Berlin.

(iv) GAY-LUSSAC, Lettre sur la formation des nuages orageux. (*Ann. de chim. et de phys.*, 2<sup>e</sup> série, t. VIII, p. 158.)

(v) BÖTTGER, *Vermischte physikal. Erscheinungen*. (*Pogg. Ann.*, t. I, p. 35.)

(vi) NICHOLSON, *Phil. Trans.*, 1789.

tard, Becquerel (\*) étudia à son tour les phénomènes indiqués par Nicholson et détermina avec soin les circonstances dans lesquelles l'électricité se produit. Il montra que si l'on sépare brusquement deux feuilles de mica, on les trouve électrisées toutes deux ; l'une se charge d'électricité positive et l'autre d'électricité négative. Becquerel ne s'explique pas sur la cause de ce développement d'électricité, mais peut-on voir, dans cette expérience si simple, autre chose que la destruction d'une adhérence ?

Il existe d'autres moyens encore que le clivage de faire cesser une adhérence ; ainsi, si l'on coupe un corps quelconque en plusieurs parties, on anéantit évidemment l'adhésion que ces parties avaient entre elles avant leur séparation et de l'électricité doit devenir sensible. C'est ce qui a été constaté par différents physiciens. Ainsi Wilson (\*\*) conclut de ses expériences que chaque fois qu'on détache d'un morceau de bois, au moyen d'un couteau dont le tranchant n'est pas très affilé, des copeaux, on les trouve électrisés positivement ; si, au contraire, le tranchant du couteau est très affilé, les copeaux sont toujours électrisés négativement. Ce changement du signe de l'électricité montre, dit-il, que l'on n'a pas affaire ici seulement à de l'électricité produite par le frottement ; il ajoute qu'il a maintes fois observé qu'en fendant et en séparant promptement en deux parties une pièce de bois sèche et chaude, les deux surfaces qui étaient contiguës se trouvent être dans deux états différents d'électricité. D'autre part, Vassali (\*\*\*) trouva que quand on détache de la surface du verre, du soufre, de la cire à cacheter, etc., des particules de matière au moyen d'un corps quelconque, ces dernières sont toujours électrisées ; le signe de cette électricité dépend de la nature et de la qualité des corps autant que de la manière dont on détache les particules.

Canton (iv) confirma les faits découverts par Wilson et Vassali, et les généralisa.

Enfin, il existe encore une source d'électricité qui peut, à cause

(\*) BECQUEREL, De quelques phénomènes électriques produits par la pression et le clivage des cristaux. (*Ann. de chim. et de phys.*, 2<sup>e</sup> série, t. XXXVI, p. 265, 1827.)

(\*\*) W. WILSON, Sur l'électricité des copeaux de bois. (*Ann. de chim. et de phys.*, 1<sup>re</sup> série, t. L, p. 27.)

(\*\*\*) VASSALI, Lettre de M. l'abbé Vassali à M. Brugnatelli. (*Ann. de chim. et de phys.*, 1<sup>re</sup> série, t. XII, p. 54.)

(iv) RIESS, *Die Lehre von der Reibungselektricität*, t. II, p. 401.

de sa nature, être rangée à la suite des précédentes : je veux parler de celle dont Dessaignes (\*) a dévoilé l'existence. Ce physicien montra que si l'on plonge une baguette de verre dans du mercure, elle en sort chargée d'électricité positive. Cette production d'électricité n'est pas non plus due au frottement, car il faudrait, dans ce cas, que la baguette de verre pénétre dans le mercure comme un instrument tranchant pénétre dans un objet qu'on coupe, c'est-à-dire qu'elle devrait perforer, en quelque sorte, les diverses couches horizontales en lesquelles on peut supposer le mercure décomposé. Il n'en est rien, comme on peut s'en convaincre ; il suffit, à cet effet, de couvrir la surface du mercure de poudre de lycopode, puis d'y plonger la baguette : la poudre de toute la surface s'enfonce avec la baguette et sort avec elle, ce qui démontre bien que la baguette de verre s'est mise en contact seulement avec le mercure de la surface, sans perforer cette couche superficielle. Je reviendrai du reste, avec plus de détails, sur cette expérience.

Je ne terminerai pas ce premier paragraphe sans rappeler encore le phénomène de production d'électricité par l'explosion de certains corps. C'est ainsi que Bennet (\*\*) constata, il y a longtemps déjà, que la poussière de verre qui provient de la rupture des larmes bataviques, était électrisée. Döbereiner (\*\*\*) montra également que l'explosion de l'oxalate d'argent était accompagnée d'un dégagement d'électricité. D'après Schweigger (iv), cette électricité ne prendrait naissance que lorsque les corps qui font explosion ne donnent pas lieu à la production d'une trop grande quantité de gaz ; ainsi la poudre à tirer, comme un mélange de soufre et de chlorate de potassium, ne fournissent aucune trace d'électricité.

## § II.

Je passe maintenant à une autre source d'électricité statique.

Au delà d'un demi-siècle après l'époque à laquelle Gray montra

(\*) J.-P. DESSAIGNES, Faits relatifs à l'influence de la température, des pressions mécaniques et du principe humide sur l'intensité du pouvoir électrique et sur le changement de nature de l'électricité. (*Ann. de chimie et de phys.*, 2<sup>e</sup> série, t. II, p. 59, 1816.)

(\*\*) BENNET, New experiments on electricity. (*Phil. Trans.*, 1789.)

(\*\*\*) DÖBEREINER, *Gilbert Annalen*, t. LXVII, p. 332.

(iv) *Schweigger Journal*, t. LI, p. 80. (Je n'ai pu me procurer ce journal.)

que l'électricité statique ne se développait pas exclusivement par le frottement, Volta (\*) fit voir le premier que l'évaporation de certains liquides était accompagnée d'électricité. Il arrosa d'eau des charbons incandescents déposés dans un bassin en fer et constata que celui-ci avait pris de l'électricité négative. Peu de temps après, de Saussure (\*\*) remarqua qu'en projetant de l'eau, de l'alcool ou de l'éther dans un creuset métallique, celui-ci s'électrisait tantôt positivement et tantôt négativement, selon la nature du métal et celle du liquide. Ces expériences furent répétées ensuite par plusieurs physiciens et conduisirent à des résultats contradictoires. Il était réservé à Pouillet (\*\*\*) d'en donner les motifs. Ce dernier fit voir que de l'eau pure ne donne pas de signes d'électricité quand on la projette dans un vase de platine suffisamment chauffé, mais bien chaque fois que l'évaporation est accompagnée d'une séparation de matières fixes qui restent dissoutes dans l'eau : ainsi on obtient une certaine quantité d'électricité toutes les fois qu'on fait usage d'eau qui tient en solution un sel quelconque. A ces phénomènes se rattache celui qui a été observé en 1840 à Seghill, près de Newcastle, par un machiniste : ayant tenu une main dans la vapeur qui s'échappait de la soupape de sûreté d'une chaudière, il ressentit une commotion lorsqu'il approcha l'autre main du levier de la soupape. Faraday (iv) crut pouvoir conclure des expériences qu'il fit en vue d'étudier ce phénomène, que l'électricité observée prenait sa source non dans l'évaporation de l'eau, mais dans le frottement de la vapeur contre les lèvres de la soupape ; cependant, il paraîtrait, d'après les expériences de Schafheutl (v), que l'électricité aurait pour cause, outre le frottement, le fait de la *condensation* de la vapeur dans l'air.

On pourrait encore citer dans ce paragraphe la production d'électricité qui s'observe lorsqu'un liquide perd subitement l'état

(\*) *Phil. Trans.*, abridged, t. XV, p. 274.

(\*\*) Voyages dans les Alpes. Genève, 1786, t. II, p. 227.

(\*\*\*) POUILLET, Deuxième mémoire sur l'électricité qui se développe dans les actions chimiques et sur l'origine de l'électricité de l'atmosphère. (*Ann. de chim. et de phys.*, t. XXXVI, 1827, p. 5.)

(iv) FARADAY, Elektrizitäts-erregung durch Reibung von Wasser und Dampf an anderen Körpern. (*Pogg. Ann.*, t. LX, p. 321.)

(v) SCHAFHEUTL, Sur l'électricité développée par une condensation de la vapeur d'eau (*Ann. de chim. et de phys.*, 3<sup>e</sup> série, t. II, p. 37.)

sphéroïdal; cependant, il n'est pas encore démontré avec certitude que l'on n'a pas affaire ici à une électrisation par frottement: c'est du moins ce que montrent les travaux de Riess (\*) et de Rijke.

### § III.

Une troisième source d'électricité statique se trouve dans le contact de certains corps, du moins le doute ne paraît plus exister à cet égard dans l'esprit des physiciens; nous verrons par la suite qu'on s'est mépris sur le siège du développement électrique et que ce n'est pas pendant le contact des corps que celui-ci se produit, mais bien à l'instant de leur séparation, ce qui est tout différent. Quoi qu'il en soit, nous allons d'abord passer en revue les différentes expériences qui ont contribué à développer la théorie de l'électrisation par contact des corps.

En 1800, quelques années après la célèbre découverte de Galvani, Volta fit ses expériences mémorables sur le contact des métaux: son premier mémoire (\*\*) renferme la relation des expériences qu'il a faites au moyen de son barreau zinc-cuivre. Volta s'est trompé dans cette expérience sur le siège de la force électromotrice; il a été reconnu, à suffisance de preuves, qu'ici du moins l'électricité produite était due à une action chimique et non à un contact. La théorie de Volta resta pourtant debout, car il s'empessa de faire connaître d'autres expériences qui montrèrent d'une manière péremptoire que le contact pouvait engendrer de l'électricité: c'est ainsi qu'il montra que si l'on tient par un manche isolant un disque de cuivre et un disque de zinc, on trouve que tous deux sont chargés d'électricité chaque fois qu'on les a mis en contact.

Volta n'expérimenta guère qu'avec des métaux; après lui, Fechner (\*\*\*) généralisa les résultats auxquels il était arrivé en montrant que le contact de corps quelconques, métalliques ou non,

(\*) RIESS, Die Lehre von der Reibungselektricität, t. II, p. 406.

(\*\*) VOLTA, De l'électricité dite galvanique. (*Ann. de chim. et de phys.*, 1<sup>re</sup> série, t. XL, p. 224.)

(\*\*\*) FECHNER, Rechtfertig. d. Kontakttheorie des Galvanismus. (*Pogg. Ann.*, t. XLII, p. 481.)

produisait une certaine quantité d'électricité. Rosenschöld (\*) avait déjà montré, avant Fechner, que le silex développait une notable quantité d'électricité par son contact avec le zinc. Les plus illustres physiciens ont mis en doute cette électricité de contact de Volta, et la discussion qui s'éleva alors sur ce sujet eut l'avantage d'être la cause d'un grand nombre de travaux qui étendirent les connaissances que l'on avait sur l'électricité. Résumer tous ces travaux ne rentre pas dans le cadre de cette note; il suffira que j'établisse qu'on a fini par reconnaître que l'électricité de contact était une réalité, quoiqu'elle ne produisit pas de courant; à cet effet, je rappellerai les résultats auxquels Péclet est arrivé. D'après ce physicien (\*\*):

1° Les métaux produisent de l'électricité, dans leur contact, sans qu'il soit possible d'attribuer cet effet au frottement ou à une action chimique du milieu environnant;

2° Dans une chaîne formée de plusieurs métaux, les effets sont les mêmes que si les métaux extrêmes étaient immédiatement en contact;

3° Dans le contact de certains métaux et de certains liquides, il y a développement d'électricité, sans qu'il soit possible d'admettre une action chimique entre les deux corps.

### § IV.

Pendant que Volta édifiait sa théorie du contact, plusieurs physiciens constatèrent que les actions chimiques étaient accompagnées d'un développement d'électricité. Il est assez curieux de remarquer que celui qui combattit plus tard avec tant d'opiniâtreté l'opinion que l'action chimique pouvait être cause d'électrisation, fut en réalité celui qui découvrit le premier ce phénomène; c'est ainsi que Riess (\*\*\*) rapporte que Volta vit le premier, avec Lavoisier et Laplace, pendant un voyage qu'il fit en 1782 à Paris, l'électricité développée par la

(\*) ROSENSCHÖLD, Auffindung eines Körpers welcher in Berührung mit anderen Elektromotoren eine weit stärkere negative Elektrizität erregt als jeder bisher untersuchte. (*Pogg. Ann.*, t. XXXV, p. 46.)

(\*\*) PÉCLET, Mémoire sur le développement de l'électricité statique pendant le contact des corps. (*Ann. de chim. et de phys.*, 3<sup>e</sup> série, t. II, p. 233, 1841.)

(\*\*\*) RIESS, Die Lehre von der Reibungselektricität, t. II, p. 415.

combustion du charbon. A partir de ce moment, on rencontre encore quelques observations isolées : Brande (\*), par exemple, constata que les flammes étaient chargées d'une certaine quantité d'électricité; puisqu'elles sont attirées par des corps chargés d'une électricité et repoussées, au contraire, par les mêmes corps chargés de l'électricité contraire. Pouillet (\*\*) confirma ce fait, mais on peut dire que la question de l'électrisation par action chimique ne fut définitivement établie qu'à la suite des travaux de Lavoisier et de Laplace (\*\*\*), de Becquerel (iv), de Karsten (v), de Pfaff (vi) et enfin de de la Rive (vii); qui montrèrent que chaque fois qu'un corps est attaqué par une substance qui a une action chimique sur lui, il prend l'électricité négative et l'autre substance l'électricité positive.

### § V.

Les différentes sources d'électricité que je viens de rappeler dans les paragraphes précédents étaient déjà connues depuis un certain temps, lorsque Becquerel institua une série d'expériences en vue de pénétrer le phénomène de l'électrisation par frottement; il ne put résoudre complètement le problème qu'il s'était proposé, mais il découvrit en revanche une nouvelle source d'électricité : la *pression*.

Il est vrai de dire qu'avant Becquerel on savait déjà, par quelques observations isolées, que la pression pouvait engendrer de l'électricité. Ce fut Libes (viii) qui montra le premier qu'en pressant un disque

(\*) *Phil. Trans.*, 1814, p. 51.

(\*\*) POUILLET, Sur l'électricité des fluides élastiques et sur une des causes de l'électricité atmosphérique. (*Ann. de chim. et de phys.*, t. XXXV, p. 401.)

(\*\*\*) LAVOISIER et LAPLACE, Mémoire sur l'électricité qu'absorbent les corps qui se réduisent en vapeurs. (*Oeuvres de Lavoisier*, publiées par les soins de S. E. le Ministre de l'instruction publique et des cultes. Paris, 1862, t. II, p. 374.)

(iv) BECQUEREL, De l'électricité dégagée dans les actions chimiques. (*Ann. de chim. et de phys.*, 2<sup>e</sup> série, t. XXXV, p. 113.)

(v) KARSTEN, Die electr. Polar. des Flüssigen, etc. (*Pogg. Ann.*, t. XLV, p. 438.)

(vi) PFAFF, Ueber und gegen die Entwick. der Elekt. durch den chem. Process. (*Pogg. Ann.*, t. II, p. 110.)

(vii) DE LA RIVE, Recherches sur la cause de l'électricité voltaïque. (*Ibid.*, t. XXXIX, p. 297.)

(viii) BIOT, Traité élémentaire de physique expérimentale. Paris, 1821, t. II, p. 609.

de métal qu'on tient isolé par un manche de verre, sur du taffetas gommé, celui-ci prend de l'électricité positive et le disque de l'électricité négative. Le frottement n'a aucune part à la production de ce phénomène; car si, au lieu de presser le disque sur le taffetas, on le frotte sur sa surface, c'est lui qui prend l'électricité positive, résultat inverse de celui que produit la pression. Haüy (\*) découvrit ensuite que plusieurs minéraux, et surtout le spath d'Islande, devenaient électriques lorsqu'on les pressait. Becquerel (\*\*) donna de l'importance à ces phénomènes par suite de l'idée d'où il était parti pour les exécuter et surtout parce qu'il montra que tous les corps s'électrisent quand on les presse l'un contre l'autre. Selon lui, la pression était un des facteurs intervenant dans le frottement; il montra (\*\*\*) que l'électrisation était proportionnelle à la pression, jusqu'à une certaine limite; ce fait est en contradiction avec les résultats que l'on obtient au moyen des machines électriques proprement dites; il y a donc là encore un point obscur sur lequel je reviendrai plus tard.

Telles sont, classées par catégories, les diverses sources d'électricité statique; je ne dirai rien des phénomènes observés par Wüllner, Henrici, Quincke, Zöllner, ni de ceux observés en premier lieu par Becquerel dans l'action capillaire, puisqu'ils se rapportent à l'électricité dynamique et non statique. Je montrerai seulement plus tard qu'il sera très facile de les interpréter lorsque j'aurai établi que c'est lors de la séparation des corps que se produit l'électricité. Je passe maintenant à l'interprétation des phénomènes rapportés dans les paragraphes précédents ainsi qu'à l'exposé des recherches que j'ai entreprises à ce sujet.

### § VI.

Il est difficile de voir *a priori* comment les différentes sources d'électricité indiquées plus haut pourraient se rattacher à une seule et même cause. On s'est habitué à les considérer comme bien dis-

(\*) HAÜY, Sur l'électricité produite dans les minéraux à l'aide de la pression. (*Ann. de chim. et de phys.*, 2<sup>e</sup> série, t. V, p. 95.)

(\*\*) BECQUEREL, Expériences sur le développement de l'électricité par la pression. (*Ann. de chim. et de phys.*, 2<sup>e</sup> série, t. XXII, p. 5.)

(\*\*\*) *Loc. cit.*, p. 29.



tinctes l'une de l'autre à partir du moment où il a été démontré que le frottement n'intervenait pour rien dans l'électrisation par pression; partant de l'idée que, dans certaines conditions, le frottement avait la vertu d'électriser, on a fait peu de travaux pour mettre son mode d'agir en lumière.

On peut passer sous silence les prétendues explications du phénomène que l'on voulait trouver dans l'ébranlement des molécules de la surface d'un corps par suite du frottement; c'était se payer de mots, car, comme Pouillet en a depuis longtemps fait la remarque, il y a ébranlement et déplacement des molécules dans le changement d'état des corps et cependant aucune électricité n'est produite. « D'un autre côté, ajoute Gaugain (\*), si l'ébranlement des molécules était la cause véritable du développement de l'électricité, la tension devrait dépendre de la grandeur et de la direction de cet ébranlement; elle varierait, par conséquent, avec la vitesse, la pression et le mode de frottement, et Pécelet a démontré, par des expériences précises, que ces circonstances n'ont aucune influence sur la tension des corps frottés. » J'ajouterai encore que, si l'ébranlement des molécules de la surface d'un corps était véritablement une des causes de l'électricité, on ne comprendrait pas que la chaleur que possèdent les corps avant le frottement puisse être sans aucune influence sur la production de l'électricité, comme Becquerel (\*\*\*) l'a fait voir.

Wollaston crut pouvoir attribuer une origine chimique à l'électricité produite par le frottement: il avait remarqué que les frottoirs couverts d'un amalgame facilement oxydable étaient ceux qui donnaient le plus d'électricité; cependant Pécelet (\*\*\*) fit voir que si l'on place toute la machine électrique dans de l'anhydride carbonique, ou dans tout autre gaz sans action chimique sur l'amalgame des frottoirs, il ne se produit pas moins d'électricité par le frottement.

En dehors des travaux de Wollaston, de Pécelet et de Gaugain, que

(\*) J.-M. GAUGAIN, Sur l'origine unique des forces électromotrices. (*Ann. de chim. et de phys.*, 4<sup>e</sup> série, t. VI, p. 41.)

(\*\*) BECQUEREL, Du dégagement de l'électricité qui résulte du frottement de deux métaux. (*Ann. de chim. et de phys.*, 2<sup>e</sup> série, t. XXXVIII, p. 413.)

(\*\*\*) PÉCELET, Mémoire sur l'influence de l'action chimique dans la production de l'électricité par le frottement. (*Ann. de chim. et de phys.*, 2<sup>e</sup> série, t. XI, 1839.)

je viens de citer, je n'ai plus rencontré qu'un mémoire d'un physicien allemand sur cette matière: c'est celui de Frankenheim (\*). Je n'en dirai qu'un mot, parce que la conception de Frankenheim me paraît bien hypothétique, si je l'ai bien comprise: d'après lui, « le frottement ferait naître des résistances inégales à la propagation d'un courant et forcerait le courant préexistant (?) à marcher dans un sens plutôt que dans un autre. L'électricité statique procéderait donc partie d'une action thermodynamique et partie d'une action chimique. » On ne voit pas bien pourquoi; de plus, Frankenheim avoue que, même dans cette hypothèse, il y a encore beaucoup de phénomènes inexplicables. Je ne m'arrêterai donc pas plus longtemps à ces hypothèses.

En ce qui concerne l'électricité produite par la solidification des substances fondues, j'ai déjà dit que Gay-Lussac et Böttger avaient vu là un produit du frottement, ce qui ne contribue pas à la solution de la question. L'électrisation par cliyage, l'électrisation par évaporation et par action chimique furent adoptées comme des faits dont on ne connaissait pas la cause.

Quant à la théorie de Volta relative à l'électricité de contact, on doit dire que si, à la vérité, elle rend compte, avec une grande facilité, d'un nombre considérable de faits, on n'en est pas moins à se demander pourquoi un métal « pousse son électricité » dans un autre qui le touche. Cette conception vient même se heurter à une difficulté insurmontable, c'est qu'elle conduit inévitablement à une création de forces sans dépense correspondante; on a bien fait quelques efforts pour la dégager de cette voie, mais sans y réussir, comme il est facile de s'en convaincre.

L'électrisation par pression a suggéré à Becquerel l'hypothèse (\*\*)  
« qu'au moment de la pression, il se formerait un nouvel état d'équilibre entre les deux fluides qui composent le fluide électrique naturel. L'électricité vitrée occupe l'une des surfaces de contact et l'électricité résineuse l'autre; tant que dure la pression, ces deux fluides ne peuvent franchir la surface de contact. » Cette inter-

(\*) L. FRANKENHEIM, Ueber die in der galvanischen Kette an der Grenze zweier Leiter entwickelte Wärme und Kälte. (*Pogg. Ann.*, t. CXI, p. 178.)

(\*\*) BECQUEREL, Expériences sur le développement de l'électricité par la pression. (*Ann. de chim. et de phys.*, 2<sup>e</sup> série, t. XXII, p. 41.)

prétation n'est pas nécessaire, car, comme on le verra par les expériences de Becquerel même, ce n'est pas à la pression qu'est due l'électricité.

En résumé, on voit qu'aucune idée générale n'a été émise en vue de réunir en une seule ces diverses sources d'électricité.

Étudions maintenant, plus en détail, l'une quelconque des sources d'électricité, le contact, par exemple, et voyons quel enseignement nous pouvons en tirer.

D'après Volta, au moment où l'on met un barreau de zinc en contact avec un barreau de cuivre, le premier pousse une portion de son électricité dans le second; si on ne permet pas à cette électricité de s'écouler, les choses en restent là; mais si on relie le cuivre et le zinc par un conducteur de la seconde classe (corps non métallique), il y a écoulement continu de l'électricité du cuivre vers le zinc. Pour que ce courant puisse se produire, il est indispensable de faire usage d'un *conducteur de la seconde classe*. Faraday a montré, à suffisance de preuve, qu'il y avait ici méprise sur le siège de l'action électromotrice; il faut donc abandonner cette expérience première de Volta et porter son attention sur celles qui ont été faites sans ce *conducteur de la seconde classe*.

Passons donc à l'étude de l'expérience que Volta a faite au moyen des deux plaques, l'une de cuivre et l'autre de zinc, qu'il mettait en contact en les tenant chacune par un manche isolant. Si l'on se dégage de toute idée préconçue et si l'on ne voit que le résultat immédiat de l'expérience, on est forcé d'en conclure que ce n'est qu'au moment où l'on sépare brusquement les plaques que l'électricité se produit. On ne conçoit pas, en effet, que les quantités d'électricité qui se développeraient au contact des plaques puissent demeurer indéfiniment sur l'une et l'autre sans se neutraliser. Volta a admis, pour tourner cette difficulté, qu'il restait entre les deux plaques une couche d'air ou d'humidité qui agissait comme corps isolant et empêchait la reconstitution de l'état neutre en transformant l'appareil en un condensateur électrique. Il est à peine nécessaire de faire remarquer que cette hypothèse a été inventée pour le besoin de la cause, car s'il en était réellement ainsi, s'il existait une couche isolante entre le zinc et le cuivre, on ne comprendrait plus du tout pourquoi cette quantité d'électricité, qui ne peut plus traverser l'isolant, a pu le faire une pre-

mière fois pour se rendre du zinc au cuivre. Il y a plus : s'il est vrai que dans un condensateur proprement dit il y a deux quantités égales et de signe contraire d'électricité en regard l'une de l'autre, cet état ne peut se produire que pour autant que l'on communique de l'électricité à l'une des armatures du condensateur et qu'on permette à l'électricité repoussée sur l'autre armature de s'écouler : dans l'expérience de Volta, il faudrait, d'après la théorie des condensateurs, que, les surfaces en contact étant chargées d'électricités contraires, les surfaces extérieures fussent aussi chargées d'électricités contraires, puisqu'on ne leur enlève rien. L'expérience démontre le contraire : chaque fois que la surface extérieure des plaques a pu se charger d'électricité, c'est qu'une action chimique était en jeu. Du reste, quand on répète l'expérience, on acquiert bientôt cette conviction; aussi, Volta lui-même, malgré ses idées préconçues, a-t-il dû s'exprimer de la sorte en relatant ses expériences : « Les deux plateaux *déplioient en les séparant* environ trois degrés d'électricité positive dans le zinc et négative dans l'argent (\*). » Ce qui prouve bien à l'évidence que ce n'est qu'au moment de la séparation des plaques que l'électricité se produit, c'est que Volta (\*\*), ayant voulu s'assurer de l'électrisation des plaques tandis que celles-ci étaient au contact et son électromètre ne lui ayant pas révélé d'électricité, il les sépara l'une de l'autre, toucha le bouton de l'électroscope au moyen de l'une d'elles et *après vingt à trente séparations semblables* l'électromètre marqua 20 degrés.

Lorsque Fechner fit voir que le zinc et le cuivre devenaient électriques par leur contact avec le soufre, la craie, le verre, le spath d'Islande, ce n'est qu'après leur séparation d'avec ces corps qu'il put constater la présence de l'électricité; que peut-on donc conclure de ces expériences si l'on veut s'en tenir aux faits sans les dépasser, sinon que c'est à la séparation qu'est due la production de l'électricité et non au contact, puisque pendant toute la durée de celui-ci il n'est possible de rien voir?

(\*) VOLTA, De l'électricité dite galvanique. (*Ann. de chim. et de phys.*, 1<sup>re</sup> série, t. XL, § XI, p. 238.)

(\*\*) Lettre du citoyen Volta au citoyen Gren sur le galvanisme, etc. (*Ann. de chim. et de phys.*, 1<sup>re</sup> série, t. XXIX, p. 91.)

Il y a plus : je trouve la démonstration expérimentale du principe que j'émet dans un travail de Lehot sur le galvanisme (\*), travail qui remonte déjà à une époque assez reculée. Voici ce que ce physicien a trouvé en répétant et en variant avec beaucoup de soin l'expérience de Galvani :

1° Si l'on met les nerfs lombaires d'une grenouille en contact avec du mercure et qu'on touche ce métal avec un morceau de zinc, il ne se manifeste point de contraction. *Mais en séparant le nerf du mercure, ou, en général, en détruisant la chaîne en quelque point que ce soit*, les mouvements musculaires ont lieu.

2° Si l'on arme le muscle de zinc et le nerf d'argent, les contractions ne se manifestent qu'au moment où l'on détruit la chaîne.

3° Si l'on place la cuisse d'une grenouille sur une plaque d'argent et le nerf sur une plaque de zinc ou de plomb, au moment où l'on mettra les armatures en contact il se manifestera de fortes contractions qui cessent tant que dure le contact.

Les résultats de ces expériences constituent, à mon avis, des arguments péremptoires en faveur de l'opinion que je propose. Il reste maintenant à trouver s'il y a un motif pour que ce soit au moment de la séparation de deux corps en contact que la production électrique a lieu. Ce motif existe et il n'est autre que la *destruction de l'attraction* qui s'exerçait entre les molécules des surfaces des corps en contact.

En effet, il n'y a plus de doute aujourd'hui que les phénomènes d'adhésion qu'on observe au contact de deux plaques de verre, de plomb, etc., ne soient des phénomènes d'attraction moléculaire. Les beaux travaux de Plateau et de Van der Mensbrugghe ont montré que les molécules de la surface d'un liquide ne sont pas dans le même état de tension que celles qui se trouvent à une certaine profondeur; en d'autres termes, la conception de Laplace n'a pas seulement une valeur théorique, mais elle est l'expression d'une vérité physique. Il est évident que si un liquide devient solide, c'est-à-dire si ses molécules ne peuvent plus rouler les unes sur les autres avec la plus grande facilité, mais sont obligées d'osciller

autour de points déterminés, il n'y aura rien de changé, ou à peu près, dans la tension superficielle : les molécules de la profondeur du corps considéré seront en équilibre sous l'action de l'attraction qu'elles éprouvent de la part des molécules entourantes, tandis que celles de la surface seront sollicitées dans des directions tangentes à la surface et dans une direction normale à celle-ci vers l'intérieur du corps; l'excès des tensions latérales sur les tensions normales que ces molécules subissent, engendre la tension superficielle. Les molécules de la surface n'exercent donc qu'une partie de leur *faculté attractive*. Dès lors, si l'on met en contact deux corps quelconques A et B, les molécules superficielles de A seront attirées par celles de B et réciproquement; si le contact est parfait, l'ensemble des corps A et B pourra être considéré comme un seul corps, les molécules des surfaces en contact fonctionnant maintenant comme les molécules de la profondeur; remarquons toutefois que cela n'est rigoureux que pour autant que les corps A et B *soient de même nature*; s'ils étaient de nature différente, la chose se compliquerait, puisque l'attraction des molécules de A pour celles de B pourrait alors être plus grande ou plus petite que l'attraction réciproque des molécules de A ou des molécules de B. Je n'approfondirai pas ce point pour le moment, parce qu'il ne se rattache pas directement au but que j'ai en vue.

Cela posé, si l'on sépare les deux corps en contact, on empêchera l'attraction des molécules de A et de B de s'exercer, et deux choses peuvent se passer : ou bien cette attraction restera latente, ou bien elle s'exercera vers les molécules de l'intérieur. Les propriétés physiques des surfaces de contact de A et de B doivent être changées dans l'un et dans l'autre cas. *C'est à ce changement qu'est subordonnée la production de l'électricité*. Il n'est possible de se rendre clairement compte de cette dépendance qu'en faisant sur la nature de l'électricité l'une ou l'autre hypothèse : c'est sur quoi je reviendrai plus tard; pour le moment il suffit, je crois, de montrer comment on peut entrevoir une transformation des forces de la nature au moment de la séparation de deux corps en contact et surtout comment on peut se convaincre que pendant le contact, alors qu'il n'y a aucun changement dans l'état des corps, il n'y a pas place pour la production de phénomènes nouveaux. Ainsi, écartant toute hypothèse, je n'aborderai pas la question de savoir comment un changement dans

(\*) Extrait d'un mémoire du citoyen Lehot sur le galvanisme. (*Ann. de chim. et de phys.*, t. XXXVIII, p. 42, an IX.)



l'attraction peut engendrer de l'électricité. J'admettrai la chose comme on a admis la *convertibilité* de la lumière et de la chaleur en énergie chimique, c'est-à-dire en forces moléculaires, sans s'expliquer cette faculté jusque maintenant; c'est ainsi également qu'on reconnaît une équivalence entre la chaleur et le travail mécanique, sans que cette équivalence ait encore pu être déduite des lois de la mécanique pure, d'une façon satisfaisante du moins.

Si la séparation de deux corps est accompagnée de phénomènes électriques, il faut, à cause du principe de réciprocité, que leur réunion soit aussi accompagnée de phénomènes semblables : on a vu qu'il en est réellement ainsi; je mentionnerai, à ce sujet, l'expérience n° 3 de Lehot (p. 386). Mais quand la réunion est faite, quand le contact est établi, tout rentre dans le repos.

On peut maintenant rattacher toutes les sources différentes d'électricité statique à une même idée générale; il suffit pour cela d'énoncer ce principe :

*Tout changement dans l'énergie de l'action attractive est accompagné d'un changement de l'état électrique des corps.*

J'admettrai l'exactitude de ce principe pour le moment et je le démontrerai plus tard.

## § VII.

Reprenons maintenant l'examen des diverses sources d'électricité.

Celle qui paraît la plus difficile à interpréter, en apparence du moins, est l'électricité qui est due à la pression; c'est par là que je commencerai.

### *Électricité de pression.*

Comme nous l'avons déjà vu, ce fut Libes qui constata le premier une électricité de pression. Voici en quoi consiste son expérience : On prend un disque de métal que l'on tient isolé par un manche de verre et on le presse sur du taffetas gommé; on le trouve électrisé quand on l'enlève du taffetas. Pendant toute la durée de la pression, le disque ne donne aucun signe d'électricité, *comme je l'ai constaté*; on n'a donc affaire ici qu'à un phénomène électrique dû à la séparation du disque du taffetas; dès lors, la production d'électricité est conforme au principe que j'ai énoncé. La quantité d'électricité

produite est d'autant plus grande que la pression a été plus forte, ce qui doit être, car l'adhérence du disque au taffetas augmente avec la pression : ce qui prouve qu'il en est ainsi, c'est que, lorsque le taffetas a perdu cette glutinosité qui rend sa surface adhérente, l'effet s'éteint.

La remarque faite à propos de l'expérience de Libes s'applique point pour point aux expériences de Haüy et de Becquerel : ainsi, Becquerel constate qu'en pressant un bouchon de liège sur du mica, l'un et l'autre sortent électrisés de la pression. Il résulte de ses propres expériences que la pression n'augmente la quantité d'électricité que parce qu'elle rend le contact plus parfait, c'est-à-dire l'adhérence du liège au mica; après une certaine pression suffisante à rendre l'adhérence maxima, un excès de pression reste sans influence sur l'électricité produite : « Si l'on fait varier de deux à quatre kilogrammes la pression du liège sur le mica, plusieurs fois de suite, sans opérer la séparation des corps, on n'augmente pas la quantité d'électricité (\*). » Et dans un autre mémoire (\*\*): « Une orange pressée par un disque de liège isolé prend de l'électricité négative. A mesure que le fruit se dessèche, la faculté d'électriser le liège diminue. Lorsque la maturité lui donne toute l'élasticité dont il est susceptible, alors sa faculté paraît être dans toute sa force. »

Ces deux passages des mémoires de Becquerel montrent bien que c'est avec l'adhérence et non avec la pression qu'augmente la quantité d'électricité, et comme pendant l'adhérence on ne peut rien constater, on est obligé de conclure que c'est au moment où l'on arrache les corps l'un de l'autre, au moment où l'on détruit l'adhérence, que la production d'électricité se fait.

### *Électricité de fusion.*

Quant à la classe des phénomènes découverts par Gray (§ 2), il est bien évident maintenant qu'ils ne sont qu'un cas particulier de ceux que nous venons de voir. Quand on enlève du soufre d'un vase dans lequel il a été fondu, il faut faire un certain effort pour en arracher

(\*) BECQUEREL, De quelques phénomènes électriques produits par la pression. (*Ann. de chim. et de phys.*, 2<sup>e</sup> série, t. XXXVI, p. 267.)

(\*\*) BECQUEREL, Expériences sur le développement de l'électricité par la pression. (*Ann. de chim. et de phys.*, 2<sup>e</sup> série, t. XXII, p. 9.)

le soufre, et c'est alors que l'électricité se produit. Quant à la fusion, elle n'intervient ici que pour rendre plus parfaite l'adhérence entre le soufre et le vase : si, en effet, on arrache le soufre du vase et qu'on le remette en place lorsque toute trace d'électricité a disparu, il est impossible de le faire adhérer au vase aussi fortement qu'il le faisait quand il s'est figé; si on l'enlève alors, on ne lui trouve qu'une très faible quantité d'électricité et souvent même rien du tout. Le phénomène du clivage du mica et des autres minéraux constitue bien une preuve directe pour l'opinion que ce n'est qu'au moment de la séparation des corps que l'électricité se produit.

*Électricité d'évaporation et de dissolution.*

Il n'est pas besoin, je pense, d'examiner en détail les autres sources d'électricité; partout on rencontre la même chose : ainsi, si un liquide s'évapore, il y a électricité produite, mais le fait de l'évaporation n'est qu'un départ de molécules de la surface d'un liquide, la production de l'électricité n'a donc plus rien d'étonnant. Dans les actions chimiques, il en est tout à fait de même : du zinc se dissout dans de l'acide sulfurique étendu, des molécules de zinc se détachent de la surface de celui-ci, d'où production d'électricité; ensuite les atomes de zinc de ces molécules se substituent à l'hydrogène de l'acide sulfurique et l'hydrogène devenu libre se dégage, d'où nouvelle production d'électricité. Ces deux sources différentes d'électricité, lors de la dissolution du zinc dans l'acide sulfurique, sont une des causes les plus puissantes de la variation de l'intensité du courant d'une pile. Le phénomène chimique de la combustion, que Volta a trouvé, le premier, accompagné du dégagement d'une certaine quantité d'électricité, s'interprète exactement de la même manière. En effet, si du charbon brûle dans l'air, les atomes de carbone sont arrachés de la surface du charbon par l'action de l'oxygène auquel ils se combinent et disparaissent sous forme d'anhydride carbonique.

*Électricité de frottement.*

Nous pouvons maintenant pénétrer le phénomène du développement de l'électricité par frottement et interpréter toutes les particularités qui l'accompagnent : dans les cas d'électrisation que nous

venons de considérer, on arrache un corps de la surface d'un autre normalement à la surface commune; dans le frottement, le frottoir est arraché tangentiellement à la surface commune : c'est là toute la différence. Cependant, si l'on considère le phénomène de plus près, on voit qu'il y a encore quelque chose de plus : Supposons un frottoir appliqué sur une plaque de verre et qu'on le déplace de manière à mettre à nu la partie de la surface du verre qu'il couvrait; cette surface prendra une certaine quantité d'électricité + E, par exemple, et le frottoir, l'autre — E; si le frottoir est isolé, cette quantité d'électricité restera à sa surface. Mais pendant que le frottoir met à nu une certaine portion de la plaque de verre, il en couvre une seconde et il se crée là une adhérence entre lui et la plaque; cette création d'adhérence est aussi accompagnée d'une production d'électricité (voir l'expérience de Lehot, n° 3, citée plus haut), mais en sens contraire à ceux du principe de la réciprocité (\*). Le frottoir se charge donc d'électricité positive qui neutralisera l'électricité négative qu'il a conquise pendant son déplacement; le verre prend, sous le frottoir, de l'électricité négative et la partage avec lui; il a donc  $-\frac{1}{2}E$ . Le mouvement continuant, le frottoir met à nu la place qu'il couvrait et va en couvrir une autre. Le verre prendra de ce chef la quantité + E, et comme il avait  $-\frac{1}{2}E$ , il lui reste  $+\frac{1}{2}E$  : on voit que dans le frottoir il restera  $-\frac{3}{2}E$ . Après le déplacement suivant, il restera sur le frottoir  $-\frac{7}{4}E$ , et sur le verre  $\frac{1}{4}E$ , etc. En résumé, si l'électricité négative du frottoir ne s'écoule pas, le verre prendra, après chaque déplacement, les quantités d'électricité de plus en plus petites

$$E, \frac{1}{2}E, \frac{1}{4}E, \frac{1}{8}E, \frac{1}{16}E \dots,$$

et la quantité totale sera

$$E \cdot \Sigma \left( 1 + \frac{1}{2} + \frac{1}{2 \cdot 2} + \dots \right)$$

(\*) On peut admettre comme démontré expérimentalement que quand l'adhérence se produit, le signe de l'électricité doit être opposé à celui qu'il a quand l'adhérence cesse; car si l'on produit une occlusion d'hydrogène dans du platine, on produit un courant dans un sens; si l'hydrogène se dégage du platine, le courant se produit en sens inverse, etc., etc.

c'est-à-dire que, si même aucune autre cause n'intervenait, la quantité d'électricité produite ainsi serait limitée et même plus faible que  $2E$ , puisque la somme des termes de la série

$$\frac{1}{2} + \frac{1}{2.2} + \frac{1}{2.2.2} + \dots$$

est 1.

Si, au contraire, le frottoir est conducteur de l'électricité, l'électricité négative pouvant s'écouler, chaque déplacement engendrera sur le verre une quantité d'électricité  $E$ , et la somme sera  $nE$ ,  $n$  étant le nombre des déplacements. Il en résulte que si l'on veut obtenir d'un frottoir tout l'effet qu'il peut produire, on doit le rendre conducteur : c'est pourquoi on le rend métallique au moyen d'amalgames, de bandes d'étain, etc.

Le choix des amalgames est justifié par ce fait qu'ils constituent un alliage mou qui peut se mouler sur la surface du verre et augmenter par là le contact et l'adhérence.

On voit que le principe nouveau rend compte de tous les faits que la physique expérimentale a trouvés empiriquement. On verra, à la suite de mes expériences, pourquoi l'effet est maximum quand le verre est sec.

Nous pouvons maintenant nous rendre très facilement compte de quelques particularités qui se produisent pendant le développement de l'électricité par le frottement. Pécelet (\*) a démontré que la vitesse, la pression et le mode de frottement n'avaient absolument aucune influence sur la quantité d'électricité développée pendant le frottement : ceci est entièrement conforme à la thèse que je défends. En effet, une fois le contact établi entre le frottoir et le corps frotté, un excès de pression ne peut plus rien produire; de plus, si le corps frotté ne conduit pas l'électricité, ce qui est le cas général, la vitesse avec laquelle le frottoir se déplace ne peut avoir aucune influence sur l'adhésion du frottoir sur le corps frotté : partant la quantité d'électricité doit en être indépendante. Il est bon d'ajouter toutefois que si la vitesse du frottoir était trop faible, on constaterait la présence de

(\*) PÉCLET, Mémoire sur l'électricité produite par le frottement. (*Ann. de chim. et de phys.*, 2<sup>e</sup> série, t. LVII, p. 337.)

moins d'électricité, parce que celle qui s'est développée aurait le temps de se perdre en partie dans l'atmosphère avant qu'on la mesure.

### *Électricité galvanique.*

Quoique le but que je me suis proposé ne soit pas de traiter de l'électricité galvanique, je dirai pourtant un mot des sources d'électricité galvanique découvertes par Becquerel, Wüllner, Quincke, Henrici et Zöllner.

Becquerel (\*) découvrit, il y a longtemps déjà, que quand un sel se dissout dans l'eau, il y a un courant électrique qui se produit et qui marche, dans les électrodes, du sel au liquide; assez longtemps après, Wüllner (\*\*) reprit les expériences de Becquerel et les confirma en les étendant à un grand nombre de sels. Or, si l'on plonge un sel dans un liquide capable de le dissoudre, la force dissolvante de celui-ci arrache continuellement des molécules du sel; l'équilibre moléculaire, pour se produire, exige que le liquide soit une solution saturée du sel. A ce changement dans les attractions moléculaires correspond, conformément à ma thèse, un courant galvanique.

Dans le même mémoire, Becquerel annonce que si l'on plonge une éponge de platine dans une solution étendue d'acide chlorhydrique ou nitrique, il se produit un courant qui marche de l'éponge à l'acide; lorsque l'éponge est imbibée de liquide, le courant cesse. L'explication de ce fait est facile, car, pendant que l'eau s'infiltré dans l'éponge, la surface préalablement sèche du platine se mouille et il se produit une adhérence entre celui-ci et le liquide; il y a donc électricité produite, et cette production durera tout le temps que de nouvelles surfaces se mouilleront.

Les courants de diaphragmes, découverts par Quincke (\*\*\*), ainsi

(\*) BECQUEREL, D'un système de galvanométrie propre à rendre sensibles de très faibles quantités d'électricité et des courants électriques qui ont lieu dans les actions capillaires et dans les dissolutions. (*Ann. de chim. et de phys.*, 2<sup>e</sup> série, t. XXIV, p. 337.)

(\*\*) WÜLLNER, Versuche über Elektricitätsentwicklung beim lösen von Salzen. (*Pogg. Ann.*, t. CVI, p. 454.)

(\*\*\*) QUINCKE, Ueber eine neue Art elektrischer Ströme. (*Pogg. Ann.*, t. CVII, p. 1, et t. CX, p. 38.)

que les courants produits par le passage de l'eau par des tubes capillaires, observés d'abord par Henrici (\*) et ensuite par Zöllner (\*\*), sont entièrement de même nature et s'expliquent avec la même facilité.

On peut déjà voir, par cette revue des sources d'électricité, que c'est à un changement survenu dans l'énergie de l'action attractive que sont dus les phénomènes électriques. Cependant, pour pouvoir se former une conviction à cet égard, il est indispensable de l'appuyer sur de nouvelles expériences, c'est ce que je me suis efforcé de faire.

### § VIII.

Pour démontrer expérimentalement le principe que j'ai énoncé (p. 388), je montrerai que si, par un moyen mécanique, on vient à apporter un changement dans l'énergie de l'action attractive d'un corps, celui-ci devient électrique. Ensuite, je montrerai que quand de l'électricité se produit, c'est qu'on détruit une adhérence ou une attraction.

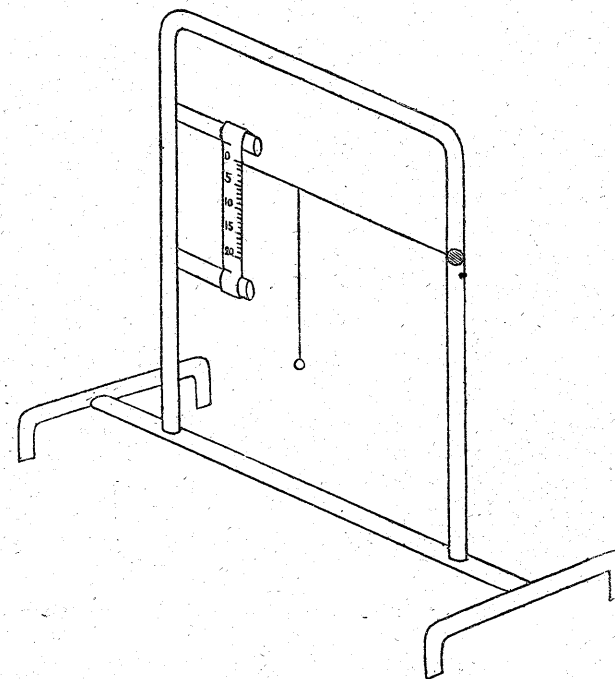
Dans les expériences que j'ai faites, j'ai dû toujours, ou bien constater l'existence d'une certaine quantité d'électricité, ou bien mesurer une certaine quantité d'électricité. J'ai construit, à cet effet, un petit appareil très sensible et très commode, que je vais faire connaître en premier lieu.

Sur un des côtés d'un cadre de verre, muni de pieds de façon qu'il puisse être placé verticalement, j'ai fixé horizontalement, par une de ses extrémités, un fil de verre aussi fin qu'il est possible d'en étirer à la lampe d'émailleur. L'extrémité libre de ce fil parcourt une échelle graduée arbitrairement en parties égales. Aux deux tiers environ de ce fil de verre, à partir du point d'attache, se trouve suspendue, au moyen d'un fil de cocon, une petite balle de moelle de sureau d'un millimètre et demi environ de diamètre. Le poids de cette petite balle fait fléchir l'aiguille de verre d'une certaine quantité, et l'on doit disposer les choses de manière que

(\*) HENRICI, Kleine Versuche über elektrische Erscheinungen. (*Pogg. Ann.*, t. CXVII, p. 175.)

(\*\*) ZÖLLNER, Ueber die durch strömendes Wasser erzeugten elektr. Ströme. (*Pogg. Ann.*, t. CXLVIII, p. 640.)

l'extrémité libre du fil de verre soit alors au zéro de l'échelle, comme l'indique la figure. Cela fait, on place sur la balle de moelle de sureau un petit cavalier du poids de *un milligramme*. Sous l'influence de ce poids, le fil de verre fléchit d'un certain angle et son extrémité libre s'arrête devant une certaine division de l'échelle. Dans l'appareil que j'ai construit, un milligramme produisait une flexion mesurée par *quatre* divisions de l'échelle. Remplaçant ensuite le cavalier par un autre du poids de deux milligrammes, puis par un



de trois milligrammes, etc., et notant chaque fois le nombre de divisions parcourues par l'extrémité libre, on forme une table de laquelle on peut déduire, en milligrammes, la grandeur de l'effort exercé verticalement sur la balle de moelle de sureau chaque fois qu'on opérera une certaine traction sur celle-ci.

Ces efforts étant toujours très petits (5 milligrammes, au maximum, pour mon appareil) et le verre étant la substance qui jouit de l'élasticité la plus parfaite, on n'a pas de déformations permanentes à craindre, l'aiguille revient toujours au zéro quand une traction

vient à cesser, et les mêmes charges produisent toujours les mêmes effets, comme je m'en suis assuré d'ailleurs.

On peut donc dire qu'on se trouve en possession d'un petit dynamomètre de flexion, très précis et très sensible, puisque, dans l'appareil que j'ai construit, une charge de 1 milligramme se mesurait par quatre divisions de l'échelle; et comme on peut encore juger très bien à l'œil d'un dixième de division, il en résulte que la sensibilité de l'instrument peut s'exprimer par  $\frac{1}{40}$  de milligramme. Il est clair qu'on pourrait encore augmenter cette sensibilité dans de très grandes proportions, mais cela est inutile.

Cela posé, si l'on présente à la balle de moelle de sureau un corps quelconque *faiblement* électrisé, celui-ci attirera la balle à lui, et lorsqu'elle sera en contact avec le corps électrisé elle y adhérera avec une certaine force. Si la balle de sureau conduisait l'électricité, elle serait repoussée, comme on sait, par le corps électrisé qu'on lui fait toucher; mais comme ce n'est pas le cas, elle adhère à ce corps. Pour de très faibles quantités d'électricité, il est très probable, sinon certain, que la grandeur de l'adhérence est proportionnelle à l'épaisseur de la couche électrique; pour de fortes quantités d'électricité, il ne peut plus en être ainsi, cela va de soi. Quoi qu'il en soit, si l'on a en vue de mesurer des quantités *relatives* d'électricité, cet appareil peut encore servir même pour des quantités déjà notables d'électricité.

Si, la balle de moelle de sureau adhérant au corps électrisé, on abaisse celui-ci lentement, le fil de verre auquel la balle est suspendue fléchira jusqu'à ce que sa réaction élastique fasse équilibre à l'adhérence de la balle; à ce moment-là, si l'on continue à abaisser le corps électrisé, le fil de verre arrachera la balle de la surface du corps électrisé; on lit sur l'échelle graduée le nombre de divisions dont l'aiguille de verre s'est abaissée jusqu'au moment de revenir sur elle-même, et l'on peut exprimer ainsi, en milligrammes, la grandeur de l'adhérence due à l'électricité en chaque point du corps sur lequel on opère.

Il est inutile d'ajouter qu'après chaque détermination de ce genre, il faut enlever à la balle l'électricité que le corps avec lequel elle était en contact lui a communiquée.

On peut, au moyen de ce petit dynamomètre, répéter avec beaucoup de facilité toutes les expériences que Coulomb a faites avec sa balance de torsion.

## § IX.

Je passe maintenant à l'exposé des expériences que j'ai faites en vue de m'assurer si les changements de l'état électrique d'un corps sont subordonnés aux changements de l'attraction.

Ainsi que j'ai déjà eu l'occasion de le faire remarquer, je traiterai d'abord la question au point de vue général, puis je montrerai que la quantité d'électricité qui se développe à la surface d'un corps dépend bien de la grandeur de l'adhérence qu'on détruit.

Les moyens d'amener des changements dans les actions moléculaires d'un corps sont peu variés; ils sont même presque tous du domaine de la chimie. Il est bien évident, dès lors, que ce n'est pas à eux que l'on doit avoir recours pour résoudre le problème proposé, car on tournerait dans un cercle vicieux; il faut forcément que les changements dans l'attraction soient produits par des actions mécaniques que l'on peut diriger comme on veut. Un moyen très simple de réaliser de tels changements se trouve dans la tension d'une lame de caoutchouc. En effet, lorsqu'une lame de caoutchouc est dans son état naturel, c'est-à-dire sous l'influence d'aucune action mécanique extérieure, ses différentes molécules sont à une distance déterminée les unes des autres, entre autres, par la grandeur de l'attraction moléculaire; si l'on tend la lame de caoutchouc, les espaces intermoléculaires grandissent et, par conséquent, l'attraction étant une fonction de la distance des molécules, il devra y avoir des changements dans l'énergie actuelle de l'attraction: du reste, cette variation de l'état du caoutchouc est suffisamment indiquée par les variations de température qu'il éprouve lorsqu'il passe de l'état de tension à l'état naturel et inversement.

L'expérience démontre qu'un changement de l'état de tension du caoutchouc modifie profondément son état électrique. On peut s'assurer de la chose de différentes manières.

En premier lieu, si l'on tend fortement une lame de caoutchouc (\*) vulcanisé dont l'excès de soufre a été enlevé au point de lui rendre à

(\*) Les lames que j'ai employées avaient quatre dixièmes de millimètre d'épaisseur environ, dans leur état naturel: je les ai choisies si fines pour pouvoir mieux contrôler leur degré d'homogénéité.



peu près la demi-transparence du caoutchouc pur, et qu'on la frotte ensuite légèrement sur un morceau de drap, elle prend une quantité d'électricité assez considérable pour ne plus pouvoir être mesurée au moyen du dynamomètre électrique : l'adhérence de la balle de moelle de sureau ne peut pas être détruite par une traction de 15 milligrammes. Si l'on cesse ensuite de maintenir la lame tendue, la quantité d'électricité diminue et, lorsque la lame est revenue dans son état naturel, toute trace d'électricité a disparu. Ainsi l'anéantissement de l'état de tension du caoutchouc a eu pour suite la consommation d'une certaine quantité d'électricité. Si l'électrisation de la lame tendue était très forte à l'origine, si elle représentait, en d'autres termes, le maximum de la quantité d'électricité que la lame peut prendre, il y a un petit résidu d'électricité lorsque la lame est distendue. Mesuré au dynamomètre, il n'a jamais dépassé 2 milligrammes : il faut conclure de là que la quantité d'électricité qui se consomme, lorsque le caoutchouc rentre dans son état naturel, est intimement liée au changement d'attraction qui survient dans ces changements d'état.

Cette première expérience est déjà décisive; en effet, si le changement de tension du caoutchouc était sans influence sur la quantité d'électricité, celle-ci aurait dû devenir plus sensible aux appareils lorsque le caoutchouc se trouvait dans son état naturel, puisqu'elle était alors répartie sur une surface moindre; on s'en convainc facilement lorsque l'on considère que la surface du caoutchouc que j'ai employé devient à peu près sept fois plus petite quand l'état de tension cesse : l'électricité qui était primitivement répandue sur une surface d'une certaine étendue se trouve maintenant répandue sur une surface sept fois plus petite, son épaisseur aurait donc dû être septuplée. On doit donc admettre que le relâchement de la tension consomme de l'électricité.

Inversement, si l'on prend une lame de caoutchouc non tendue, parfaitement neutre, et si on la tend au maximum, on la trouve alors chargée d'une très petite quantité d'électricité. Cette quantité, mesurée au dynamomètre, a toujours été trouvée inférieure à 1 milligramme. On peut s'assurer très facilement du fait de la production d'une petite quantité d'électricité par la tension du caoutchouc, de la manière suivante. On place sur un plan de verre, ou sur tout autre corps isolant, quelques fragments de moelle de sureau d'un millimètre à peu

près de diamètre, puis on leur présente une lame de caoutchouc non tendue à l'effet de s'assurer que ni la moelle de sureau ni la lame ne se trouvent électrisées, les fragments de moelle n'adhérant pas au caoutchouc; si l'on tend ensuite le caoutchouc et qu'on le présente de nouveau aux fragments de moelle, ceux-ci y adhèrent avec une certaine force. Laisse-t-on revenir lentement le caoutchouc à son état de nulle tension, les fragments sont projetés au loin. Ceci est conforme à ce que nous avons vu dans la première expérience, car l'état électrique cesse avec l'état de tension du caoutchouc.

J'ai essayé de déterminer, à plusieurs reprises, le signe de l'électricité qui se développe par la tension du caoutchouc, mais j'ai échoué chaque fois, la quantité d'électricité qui se développe ainsi étant trop faible pour permettre une détermination exacte de sa nature. Ainsi, des fragments de moelle de sureau, électrisés très faiblement, positivement ou négativement, adhèrent quand même à certaines places du caoutchouc tendu : cela doit être si la quantité d'électricité dont on a chargé la moelle de sureau n'est pas précisément égale à celle qui se développe par la tension. Quoi qu'il en soit, il est probable que l'on a affaire à de l'électricité positive; voici ce qui tend à le montrer :

Lorsque l'on électrise, par frottement sur de la laine, une surface A de caoutchouc non tendu, elle prend l'électricité négative, comme on sait; si on la tend ensuite, cette surface A deviendra nA; et la quantité d'électricité aura une épaisseur n fois plus faible en chaque point, si l'on admet que la tension n'a aucune influence sur la nature de l'électricité. Or, on constate au moyen du dynamomètre que la quantité d'électricité que l'on a communiquée au caoutchouc non tendu diminue dans des proportions beaucoup plus fortes que  $1 : \frac{1}{n}$ ; dans certaines conditions, elle devient même tout à fait insensible. On doit donc conclure que la tension donne au caoutchouc une électricité de signe contraire à celle qu'il prend par le frottement, soit donc de l'électricité positive.

Si l'on admet, d'après ce qui précède, que c'est de l'électricité positive qui se développe par la tension d'une lame de caoutchouc, on doit se demander où va l'électricité négative qui doit prendre naissance en même temps, du moins d'après les idées généralement reçues. Cette question reste sans réponse. Dans la première expérience, on a affaire à quelque chose d'analogue, car l'électricité qu'on

a communiquée à du caoutchouc tendu disparaît sans être neutralisée par une quantité égale d'électricité de signe contraire, le retour du caoutchouc à son état naturel n'engendrant pas d'électricité. Il serait prématuré de conclure de ces seuls faits que la loi que Wilcke a énoncée concernant la production simultanée des deux électricités n'est pas si générale qu'on l'a cru; mais on sait qu'on a déjà signalé des exceptions à cette loi; ainsi Riess (\*) rapporte que, d'après Bergmann, il ne se produirait que de l'électricité positive quand on frotte l'une contre l'autre deux plumes d'oie dont on n'a pas enlevé l'épiderme. D'autre part, Faraday (\*\*) trouva que deux bandes de flanelle frottées en croix, l'une sur l'autre, prenaient souvent toutes deux l'électricité négative.

Il est donc démontré qu'un changement dans l'état de tension d'une lame de caoutchouc est accompagné de changements dans son état électrique.

Avant d'abandonner ce sujet, je ferai encore remarquer que des phénomènes analogues ont déjà été observés par Lippmann (\*\*\*), qui fait connaître, entre autres, dans son remarquable mémoire, qu'il se développe un courant galvanique toutes les fois que la surface d'une portion de mercure, qui se trouve en contact avec de l'eau, acidulée au moyen de quelques gouttes d'acide sulfurique, subit un changement quelconque dans sa forme. Ce courant galvanique marche du mercure à l'eau quand la surface du mercure grandit. On voit que, *mutatis mutandis*, ce fait est du même ordre que ceux que je viens de rapporter.

§ X.

Un autre moyen d'amener des changements dans l'énergie attractive se trouve dans la dissolution des corps dans des liquides. Il est bien entendu qu'il ne s'agira ici que de dissolutions qui ne sont accompagnées d'aucune action chimique.

Becquerel et Wüllner ont déjà montré, comme j'ai eu l'occasion

(\*) RIESS, Die Lehre von der Reibungselektricität, t. II, p. 361.

(\*\*) FARADAY, Experiment. research, p. 2142.

(\*\*\*) G. LIPPMANN, Beziehungen zwischen den capillären und elektrischen Erscheinungen. (Pogg. Ann., t. CXLIX, pp. 546 et sqq.)

de le dire, que la dissolution des sels dans l'eau était accompagnée d'un courant galvanique marchant de l'eau vers le sel dans l'électrode. Or, d'après le principe que j'ai énoncé, il doit aussi se produire de l'électricité statique pendant le phénomène de la dissolution; il devenait donc intéressant de vérifier le fait.

Les sels soumis à l'expérience étaient le chlorure de sodium, le sulfate de cuivre et le nitrate de potassium. Ce choix est motivé par les différences qui existent entre leurs coefficients de solubilité; il s'agissait, en effet, de vérifier si la rapidité de la dissolution avait une influence sur le phénomène électrique. Voici comment l'expérience s'est faite: J'ai taillé, de chacun de ces sels, un petit cylindre à base de cercle de 5 millimètres de rayon et de 25 millimètres de haut. Après avoir placé sur l'un des cercles de base du cylindre une lame de platine, j'ai revêtu toute la surface du sel de cire à cacheter, excepté la surface de l'autre cercle de base. Deux petites tiges en verre, fixées normalement au cylindre, permettaient de le suspendre sur la surface de l'eau contenue dans un vase, tandis que les tiges de verre s'appuyaient sur les bords du vase. La lame de platine qui terminait le cylindre n'a d'autre but que d'empêcher le contact direct de la balle du dynamomètre avec le sel, ainsi qu'on va le voir.

Le liquide qui se trouve dans le vase est en communication avec le sol, au moyen d'un fil conducteur. Le cylindre de sel, ainsi placé par l'une de ses extrémités à la surface du liquide, se dissout et l'autre extrémité se charge d'électricité; il suffit, pour le constater, d'approcher le vase, portant le sel, du dynamomètre électrique et l'on voit la balle s'élaner vers la lame de platine.

Le chlorure de sodium accuse le moins d'électricité: quand le liquide est chaud, l'électrisation ne paraît pas plus forte. Il en est tout autrement du sulfate de cuivre: ici la quantité d'électricité produite est plus grande et elle croît notablement avec la température de l'eau dans laquelle le sel se dissout, c'est-à-dire qu'elle augmente avec la vitesse de dissolution. Les résultats obtenus ont été les suivants:

Température.	Adhérence électrique.	
	Milligr.	Milligr.
10° . . . . .	de 0.65	à 0.08
28° . . . . .	de 0.18	à 0.25
35° . . . . .	de 0.50	à 0.70



On voit que la quantité d'électricité augmente rapidement avec la température; au delà de 40 à 45°, les résultats ne sont plus du tout concordants, si ce n'est pour montrer que la quantité d'électricité diminue au lieu de croître, au point qu'à 60° il n'en existe plus que des vestiges. La raison de ce phénomène se trouve uniquement dans la production des vapeurs d'eau qui deviennent très abondantes à 60°, et qui sont cause que l'électricité développée se perd.

Les nombres qui expriment comment la quantité d'électricité produite augmente avec la température ne suivent pas les variations de solubilité du sel, comme on le voit facilement; c'est que la chaleur seule exerce déjà une action sur l'électrisation du sel, ainsi que je m'en suis aperçu. Si l'on remplace, en effet, l'eau du vase par du mercure chauffé afin d'éliminer la dissolution, les autres dispositions restant d'ailleurs les mêmes, on constate la production d'une certaine quantité d'électricité. Les mesures faites n'ont pas conduit à des résultats satisfaisants; il est inutile, par conséquent, de les produire. J'ajouterai même qu'ils font découvrir la raison pour laquelle les mesures faites pendant la dissolution du sel à différentes températures n'ont pas toujours été irréprochables; aussi les nombres que j'ai consignés dans le petit tableau précédent ont plutôt pour objet de démontrer que la quantité d'électricité augmente avec la rapidité de la dissolution, que de traduire le degré de cette augmentation d'électricité.

Le nitrate de potassium présente les mêmes phénomènes que le sulfate de cuivre : à 16°, il donne une quantité d'électricité mesurée par 0<sup>m</sup>gr08 à 0<sup>m</sup>gr25. Chauffé sur du mercure, il s'électrise plus fortement que le sulfate de cuivre et les résultats qu'il donne sont plus concordants; ainsi :

	Milligr.
à 38° l'électricité était mesurée par . . . . .	0.25
à 60° — — — — —	0.75

la température extérieure étant 16°. La concordance plus grande que j'ai observée dans les mesures faites au moyen de nitrate de potassium, provient peut-être de ce que ce sel avait été fondu, tandis que le sulfate de cuivre renfermait toute son eau de cristallisation.

Ce qui précède suffit, je pense, pour établir que le phénomène de

dissolution est accompagné de la production d'une certaine quantité d'électricité qui augmente avec la rapidité de la dissolution.

§ XI.

Nous allons maintenant voir que, quand on sépare deux corps qui se trouvaient au contact, la quantité d'électricité produite est d'autant plus grande que les deux corps adhéraient plus fortement l'un à l'autre, et qu'elle devient nulle quand l'adhérence disparaît, bien qu'il puisse encore y avoir contact.

Dessaignes (\*) fit connaître, il y a déjà longtemps, que si l'on plonge une baguette de verre dans du mercure, elle en sort électrisée. Il attribua la production de l'électricité au frottement du verre contre la surface du mercure. Cependant, j'ai déjà fait remarquer que le frottement était entièrement étranger au phénomène; on s'en assure facilement en couvrant la surface du mercure d'une mince couche de poudre de lycopode; si l'on plonge alors la baguette de verre dans le mercure, on voit la poudre de lycopode pénétrer tout entière dans le mercure, comme si elle formait une peau solide à sa surface; on ne peut donc plus dire qu'il y a eu frottement du verre contre la surface du mercure: il y a simplement mise en contact du verre avec le mercure, puis séparation. On peut, dès lors, donner à l'expérience une forme permettant d'en observer mieux les différentes phases. A cet effet, j'ai remplacé la baguette de verre par une plaque de verre que j'appliquais à la surface du mercure pour l'en arracher ensuite. Il devient facile, dans ces conditions, de mesurer la grandeur de l'adhérence du verre au mercure et de chercher si la quantité d'électricité produite dépend de la grandeur de cette adhérence, chose que Dessaignes n'a pas examinée.

L'adhérence de la plaque de verre a été déterminée au moyen de la balance par la méthode ordinaire: la plaque de verre était suspendue à l'un des plateaux de la balance, puis amenée en contact avec le mercure; on ajoutait ensuite des poids dans l'autre plateau, jusqu'à ce qu'elle fût arrachée du mercure.

On peut faire varier l'adhérence du verre au mercure de deux

(\*) *Loc. cit.*

manières différentes : ou bien en faisant varier la température, ou bien en altérant les surfaces en contact. Voyons d'abord quels résultats donnent les variations de température. Les limites de température entre lesquelles je me suis placé étaient 15° et 50°; la température de l'air ambiant a toujours été inférieure à 15°. J'ai agi ainsi pour être certain qu'il n'y ait pas de condensation d'eau à la surface du mercure.

J'ai déterminé, en premier lieu, l'adhérence de la plaque de verre au mercure à différentes températures, puis, au moyen du dynamomètre électrique, la quantité d'électricité dont la plaque se couvre aux mêmes températures, lorsqu'on l'arrache de la surface du mercure. J'ai consigné les résultats obtenus dans le tableau suivant; je ferai remarquer encore que les nombres qui expriment l'adhérence du verre au mercure sont des moyennes de plusieurs déterminations, qui différeraient entre elles d'environ un demi-gramme. Quelque soin qu'on prenne, il n'est pas possible d'atteindre à une exactitude plus grande; toutefois il est clair que les erreurs dont ces déterminations sont entachées n'ont aucune influence sur les conclusions à tirer des expériences, puisqu'il s'agit seulement de montrer que la quantité d'électricité qui se développe sur le verre, lorsqu'on l'arrache de la surface du mercure, diminue quand l'adhérence faiblit, sans déterminer la grandeur absolue de ces variations. Les résultats obtenus lors de la détermination de la quantité d'électricité ont été très satisfaisants.

Températures.	Adhérence du mercure au verre.	Adhérence due à l'électricité.
15	10 <sup>gr</sup> 5	0 <sup>gr</sup> 00075
30	9.4	0.00045
40	9.0	0.00038
25	8.0	0.00025

La plaque de verre mesurait 587 millimètres carrés.

On voit que la quantité d'électricité développée sur le verre diminue, en effet, quand l'adhérence faiblit.

On constate la même chose quand on diminue l'adhérence du verre au mercure en altérant la surface de celui-ci. Ainsi, en soufflant à la surface du mercure, on trouve qu'il faut faire seulement un

effort de 8<sup>gr</sup>5 pour en arracher la plaque de verre, et la quantité d'électricité qui se développe alors n'est plus représentée que par 0<sup>gr</sup>00012. Il en résulte que, si la quantité d'électricité produite est moindre, c'est surtout parce que l'humidité empêche l'adhérence des corps que l'on frotte les uns contre les autres.

Enfin, si l'on saupoudre la surface du mercure au moyen d'un peu de lycopode, en ayant soin d'en enlever autant que possible pour qu'il ne reste qu'une couche de poudre excessivement fine et discontinue, l'adhérence du verre au mercure est nulle et il ne se développe aucune trace d'électricité par l'enlèvement du verre.

J'ai mentionné plus haut l'expérience de Gray, qui fit voir qu'en enlevant du soufre d'un creuset dans lequel il avait été préalablement fondu, il se développait de l'électricité à la surface du creuset et du soufre; ici encore l'adhérence que l'on détruit est seule cause de la production de l'électricité; voici comment on peut s'en assurer :

Si, dans des verres de montre chauffés, on coule des alliages fusibles, ceux-ci adhèrent plus ou moins au verre après refroidissement, selon leur nature; on peut donc se servir de ces faits pour vérifier l'exactitude du principe que j'émetts.

L'alliage de Lipowitz coulé dans un verre de montre adhère à la surface de celui-ci, au point que souvent il reste des plaques de métal sur le verre après l'arrachement; aussi la quantité d'électricité développée est telle qu'on ne peut plus la mesurer au moyen de mon dynamomètre. Saupoudre-t-on de lycopode le verre de montre, avant de couler le métal, l'adhérence de celui-ci au verre est nulle et il ne se produit pas d'électricité.

L'alliage de Wood adhère moins au verre que l'alliage de Lipowitz; il suffit d'un effort d'environ 1 kilogramme pour l'en détacher et le verre se trouve électrisé de manière que le dynamomètre accuse une quantité d'électricité mesurée par 6<sup>gr</sup>75 à 7<sup>gr</sup>25 en chaque point.

Enfin les alliages de Rose et de Darcet adhèrent encore moins au verre que l'alliage de Wood: le premier se détache par un effort inférieur à 500 grammes et le second par un effort inférieur à 400 grammes; les quantités d'électricité développées sont respectivement mesurées par 5<sup>gr</sup>50 et 2<sup>gr</sup>50.

Quand ces alliages se figent, on voit très souvent se produire des places où le métal ne fait plus miroir sous le verre, mais où il est mat à cause d'un commencement de cristallisation; en ces places, la

quantité d'électricité engendrée par l'arrachement est beaucoup plus faible que là où le métal brillait sous le verre, ce qui est entièrement conforme à ce que nous venons d'examiner.

J'ai expérimenté encore sur un grand nombre de substances, telles que l'étain, la stéarine, le nitrate de potassium, la paraffine, le chlorate de potassium et une quantité de sels facilement fusibles, et chaque fois la quantité d'électricité était d'autant plus forte que l'adhérence au verre était plus grande.

Avant de terminer, je ferai remarquer que si l'on brise un objet quelconque, on détruit aussi une adhérence, et l'on est en droit de s'attendre à voir se développer une certaine quantité d'électricité. Il n'en est pas toujours ainsi. Si l'on brise du verre, de la cire à cacheter, du caoutchouc, on observe souvent, à la vérité, une quantité d'électricité plus ou moins grande; mais ce n'est pas général. Quand on brise des corps conducteurs de l'électricité, en les tenant isolés bien entendu, on n'observe jamais la moindre trace d'électricité. Ces faits sont faciles à interpréter et ne constituent pas des exceptions à mon principe. En effet, quand on brise un corps homogène, les fragments étant de même nature, il n'y a pas de raison pour que l'électricité positive ou négative se répande plutôt à la surface d'un des fragments qu'à la surface de l'autre: on doit admettre, au contraire, que chaque fragment prend une quantité égale des deux électricités, qui se recomposent avec d'autant plus de facilité que le corps est meilleur conducteur. Il n'est donc pas étonnant qu'on ne puisse observer aucune électricité quand on brise des métaux, tandis qu'on en observe quand on brise des corps non conducteurs de l'électricité.

On peut donc conclure, je crois, que l'électricité est due à toute destruction d'attraction ou tout au moins qu'elle l'accompagne.

Si l'on regarde cette conclusion comme démontrée, les phénomènes d'induction électrique par les aimants trouvent également une interprétation facile et n'apparaissent que comme cas particuliers des faits généraux décrits précédemment. En effet, lorsqu'une armature de fer se trouve en contact avec les pôles d'un aimant, la force magnétique de celui-ci trouve un objet sur lequel elle peut s'exercer; vient-on à arracher l'armature des pôles de l'aimant, cette force ne peut plus s'exercer avec la même énergie, et il ne doit pas

être surprenant dès lors qu'on observe des courants électriques, soit dans l'armature, soit dans l'aimant. Il est inutile d'ajouter que les phénomènes d'induction par les courants présentent un cas semblable au premier: deux courants parallèles s'attirent ou se repoussent selon qu'ils marchent dans le même sens ou en sens inverse. Si l'on éloigne de force l'un des courants de celui qui l'attirait, il se développe un courant induit qui marche en sens contraire et vice versa. Ici encore la destruction d'une force attractive est accompagnée de la production d'un courant.

Enfin, qu'il me soit permis, pour terminer, d'appeler encore l'attention sur un fait particulier. Je viens de montrer que la production de l'électricité était subordonnée à la destruction de l'activité de l'attraction. Or, d'après le principe de *réciprocité*, on doit admettre que l'électricité elle-même peut diminuer ou même annuler l'attraction dans certaines conditions. D'après cette remarque, on pourrait se rendre très simplement compte de la manière dont l'électricité combat l'incrustation des chaudières à vapeur. On sait que M. Weeb (\*) construisit, en 1864, un appareil pour empêcher l'incrustation et qui produisit une sensation profonde. En principe, l'appareil de Weeb, aussi bien que tous ceux qu'on a inventés par la suite, permet aux parois de la chaudière de se charger d'une certaine quantité d'électricité, tant que la conductibilité électrique est parfaite dans la chaudière: les dépôts qui proviennent de l'évaporation de l'eau ne se fixent plus contre les parois de la chaudière, mais restent à l'état de boues faciles à enlever. Pour rattacher ce fait aux précédents, il suffit d'observer que le détachement *mécanique* des dépôts des parois de la chaudière serait accompagné de production d'électricité. Réciproquement, si l'on dépense de l'électricité, l'adhérence des dépôts aux parois de la chaudière ne se fait plus. On voit donc que nous n'avons affaire, somme toute, qu'à un phénomène semblable en tous points aux phénomènes électrolytiques.

---

(\*) *Revue universelle des Mines*, etc., par M. C. DE CUYPER, t. XXV et XXVI, année 1869, p. 515.