

MÉLANGES

DE LA CASA DE VELÁZQUEZ

NOUVELLE SÉRIE

TOME 47 (1) - avril 2017



**La ville antique de *Baelo*,
cent ans après Pierre Paris**

**La ciudad antigua de *Baelo*,
cien años después de Pierre Paris**

(coord. Laurent Brassous - Séverine Lemaître)

>> [Accéder au sommaire](#) du numéro 47(1) - numéro spécial,
en l'honneur du centenaire des fouilles à *Baelo Claudia*, 380 p., ill. coul.

COMMENT SE PROCURER LE NUMÉRO ?

Le **Dossier** et les articles des **Miscellanées** de ce numéro sont disponibles en texte intégral via abonnement/accès payant sur le portail Cairn ou sur Casalini.it.

Un aperçu des articles est consultable gratuitement en ligne sur :
<http://mcv.revues.org/7321>.

Les *Mélanges*, distribuées par la SODIS, sont disponibles, en rayon ou sur commande, dans toutes les librairies disposant d'un compte chez ce distributeur. Ils peuvent aussi être commandés sur la librairie en ligne de la Casa de Velázquez.

<< Tous les numéros de la nouvelle série des *Mélanges de la Casa de Velázquez. Nouvelle Série* (depuis 2003) sont disponibles en libre accès sur Revues.org, deux ans après leur parution. >>

- BONNE LECTURE -



Baelo Claudia dans l'Antiquité tardive

L'occupation du secteur sud-est du forum
entre les III^e et VI^e siècles

Laurent Brassous*, **Xavier Deru****, **Oliva Rodríguez Gutiérrez*****,
Alice Dananai**, **Simon Dienst******, **Jean-Marc Doyen****,
Guillaume Florent**, **Manuel Gomes****, **Séverine Lemaître*******,
Christine Louvion**, **Tarek Oueslati****, **Samuel Renard****

* Université de La Rochelle (LIENSs), ** université de Lille - CNRS (HALMA),
*** Universidad de Sevilla, **** université de Liège, ***** université de Poitiers (HERMA)

167

À Bertrand, *amici optimo et benemerenti*.

Le projet de fouille du secteur sud-est du centre monumental de *Baelo Claudia* a été développé pour compléter l'exploration du *forum* et de ses abords¹, enquête commencée par P. Paris en 1917 et poursuivie par les équipes de la Casa de Velázquez entre 1966 et 1990. L'occupation tardive du quartier monumental, souvent négligée, constituait également une part essentielle de la problématique de ce projet de recherche archéologique et la première dans l'ordre stratigraphique de la fouille. Après quatre campagnes de fouilles², il est maintenant possible de proposer un premier bilan de cette occupation et de mesurer son apport à l'histoire de l'agglomération dans l'Antiquité tardive.

¹ Ce projet, initié par Bertrand Goffaux, est actuellement dirigé par L. Brassous, X. Deru et O. Rodríguez. Il s'inscrit dans le cadre du Proyecto General de Investigaciones Arqueológicas (PGIA) « El Conjunto Monumental de *Baelo Claudia*. Evolución y transformaciones de un espacio público. Análisis diacrónico y multiescalar del sector sureste » approuvé par la Junta de Andalucía pour les années 2012-2017 et porté par la Casa de Velázquez, en collaboration avec le Conjunto Arqueológico de *Baelo Claudia* et les universités de Séville, Lille 3 (HALMA), La Rochelle (LIENSs) et Poitiers (HERMA). Les fouilles bénéficient depuis 2016 du soutien du Ministère des Affaires étrangères et du Développement international.

² Nous tenons à remercier vivement le directeur du site archéologique de *Baelo*, Á. Muñoz Vicente ainsi que J. Á. Expósito Álvarez, archéologue, et l'ensemble du personnel du Conjunto Arqueológico de *Baelo Claudia* pour leur aide précieuse et leur constante disponibilité dans la réalisation de ces recherches. Nos remerciements vont également à tous les fouilleurs étudiants ou bénévoles qui nous accompagnent dans ce travail et en particulier à A. Denysiak.

Baelo dans l'Antiquité tardive

168

L'histoire de *Baelo* dans l'Antiquité tardive s'écrit difficilement tant les sources se révèlent lacunaires et inégales quand elles n'ont pas simplement disparu. La ville est certes mentionnée par plusieurs documents tardifs, mais ils ne paraissent qu'attester sa permanence voire son souvenir à l'époque de leur rédaction³. L'essentiel de la documentation disponible pour écrire cette histoire provient donc de fouilles archéologiques qui ont paradoxalement longtemps négligé les vestiges de cette époque. En 1917, P. Paris n'ignorait pas l'existence de la ville à la « basse époque », mais ses centres d'intérêt et les méthodes de fouilles de son temps relevaient davantage du dégagement du bel objet et de l'architecture monumentale⁴. Ses recherches n'ont pas permis d'en conserver une image précise. Longtemps après lui, les structures et le matériel tardifs ont été dégagés parfois sans ménagement notamment sur le *forum* de la ville. Il fallut attendre la fin des années 1970 lors de la fouille du *macellum* ou de l'*Iseum* pour que les vestiges de l'agglomération tardive aient pu faire l'objet d'une attention soutenue et d'un intérêt égal à celui qui entourait la belle architecture du Haut-Empire⁵. À l'aide de ces fouilles, P. Sillières a pu proposer une première grille de lecture de l'agglomération dans l'Antiquité tardive⁶ : après la ruine et l'abandon de la ville classique situés au III^e siècle, dont les causes — peut-être multiples — ont notamment été mises en relation avec la survenue d'un probable séisme, une nouvelle agglomération faisant table rase de l'ancienne serait apparue vers le milieu du IV^e siècle pour n'être abandonnée probablement qu'à la fin du VI^e siècle, voire au début du VII^e siècle. Depuis les années 2000, les fouilles conduites par l'université de Cadix ont également révélé une occupation tardive dans plusieurs secteurs de la ville et dans son immédiate périphérie⁷. Ainsi, une nécropole tardive a été fouillée à proximité de la muraille orientale⁸. Les recherches conduites dans le quartier « industriel » méridional ont mis en évidence la poursuite de la production de salaisons⁹. Ces

³ Il s'agit de Solin, de Marcien d'Héraclée, d'Étienne de Byzance ou encore des auteurs anonymes de la *Cosmographie* de Ravenne et de l'*Itinéraire* d'Antonin. Il est difficile de savoir si ces auteurs ne se font pas simplement l'écho d'une époque antérieure et révolue, celle des sources dans lesquelles ils ont puisé (voir DARDAINÉ *et alii*, 1983, pp. 8-9, pour une présentation détaillée de ces sources).

⁴ PARIS *et alii*, 1923, p. 59 ou 137. Les murs de l'époque tardive ont ainsi été détruits pour dégager le capitole (*ibid.*, p. 72).

⁵ DIDIERJEAN, NEY, PAILLET, 1986 ; DARDAINÉ *et alii*, 2008.

⁶ SILLIÈRES, 1995, pp. 61-63.

⁷ Pour l'occupation extramuros, voir dans ce dossier la contribution de D. Bernal, J. J. Díaz et J. Á. Exposito sur les thermes maritimes (pp. 133-150).

⁸ ARÉVALO *et alii*, 2016, pp. 229-233.

⁹ À propos du quartier méridional et en particulier de la question du maintien des activités de salaisons à l'époque tardive, voir ARÉVALO, BERNAL (éd.), 2007, pp. 455-486 et, dans ce dossier, la contribution de D. Bernal, J. Á. Exposito, J. J. Díaz et R. Marlasca (pp. 151-166).

fouilles et d'autres ont aussi permis de mieux connaître quelques traits caractéristiques de cette agglomération tardive, notamment de son architecture et de ses techniques de construction relativement sommaires. Parfois, les structures tardives occupent les espaces intérieurs des anciens édifices abandonnés, selon une nouvelle distribution¹⁰. Ailleurs, ces nouvelles constructions s'affranchissent du bâti antérieur, en élevant de nouveaux murs sur les ruines arasées et remblayées des anciens monuments. De façon générale, les murs de cette agglomération sont faits de matériaux de remploi, surtout dans leurs fondations. Leurs élévations étaient peut-être en terre et les couvertures en matériaux périssables. Le mobilier découvert jusqu'à ce jour contraste toutefois avec le caractère modeste des constructions. Les très nombreuses découvertes monétaires attestent encore pour le IV^e siècle l'insertion de la ville dans les circuits économiques du monde méditerranéen¹¹, ce que confirme également la céramique des V^e et VI^e siècles¹². Ce constat soulève la question fondamentale de la nature de la *Baelo* tardive. Peut-on encore parler de ville ? Malheureusement, bien des aspects de cette agglomération demeurent mal connus. Son extension et son plan sont encore difficiles à retrouver, or ils permettraient d'évaluer avec davantage de justesse sa nature. On a pu parler d'une réduction de l'espace urbain en raison de la découverte de tombes intra-muros dans les secteurs du théâtre ou des thermes de l'ouest¹³, mais l'étendue limitée des fouilles et surtout la perte d'information liée à la négligence dont les structures tardives ont souvent fait l'objet ne permettent pas de l'assurer. Pour la même raison, le plan de cette agglomération est difficile à appréhender. À l'exception des secteurs de l'*Iseum* ou du *macellum*, où des structures plus ou moins complètes ont pu être mises au jour, ailleurs seuls quelques murs ont été conservés empêchant la restitution d'un plan plus complet des constructions tardives.

L'orientation générale de la ville pourrait avoir été conservée comme semblent le suggérer les fouilles réalisées en 1977 à l'ouest du *decumanus maximus* qui, quoique plus étroit, paraît avoir gardé dans l'Antiquité tardive sa fonction d'artère principale¹⁴, ou encore celles menées à la Porte de Car-teia¹⁵. Ailleurs, d'anciens axes de circulation ont été condamnés par les effondrements précédents et de nouvelles venelles ont été créées¹⁶. En outre, la fin de la monumentalisation de la ville et la disparition des principaux édifices

¹⁰ DIDIERJEAN, NEY, PAILLET, 1986, pp. 109-116.

¹¹ BOST *et alii*, 1987, pp. 83-96.

¹² BOURGEOIS, MAYET, 1991, p. 392.

¹³ Il faut toutefois se garder de dresser des conclusions hâtives d'après ces faits car l'entrée des morts dans la ville est un phénomène qui apparaît dans l'Antiquité tardive, même s'il est souvent associé à l'implantation d'un lieu de culte chrétien, ce qui n'est pas le cas ici. Pour des exemples de nécropoles en milieu urbain, voir : ORDOÑEZ *et alii*, 2013, pp. 338-344.

¹⁴ DIDIERJEAN, LUNAI, PAULIAN, 1978, pp. 449-453.

¹⁵ ALARCÓN CASTELLANO, 2006, pp. 61-78.

¹⁶ C'est le cas dans le secteur de l'*Iseum* (DARDAINE *et alii*, 2008, pp. 60-65).

civiques au profit de ce qui semble n'être que de simples habitats pose la question de la survie des institutions municipales dans l'Antiquité tardive et du modèle de la ville romaine traditionnelle dominée et soutenue par ses élites locales. En raison non seulement de l'arasement de son centre monumental mais aussi et surtout du fait de l'absence de monuments chrétiens importants¹⁷, à mettre en relation avec l'absence d'un siège épiscopal, P. Le Roux a suggéré que la cité de *Baelo* a peut-être été reléguée au rang de simple *vicus* et rattachée à une cité voisine¹⁸. Au-delà du fait de savoir quelle valeur attribuer à ce rang hiérarchique après la fin de l'administration romaine en Hispanie, située vers le milieu du v^e siècle¹⁹, alors que l'occupation de l'agglomération se poursuit jusqu'au moins la fin du vi^e siècle, la question de la permanence d'une organisation communautaire ou d'un pouvoir urbain organisant les destinées de l'agglomération, qui permettrait de la distinguer d'un simple village, se pose effectivement à *Baelo* pour l'Antiquité tardive.

170

Le secteur sud-est du forum

Les recherches archéologiques entreprises depuis 2012 au sud-est de l'îlot monumental, dans le dernier secteur inexploré de cet ensemble hautement symbolique par sa dimension politique et publique, avaient partiellement pour objectif d'examiner avec attention les vestiges de l'occupation tardive. Le secteur étudié couvre environ 450 m² et se situe au sud-est du secteur monumental (voir carte 1 de l'historique des fouilles, p. 18). En l'absence d'une fouille archéologique approfondie et d'après quelques sondages ponctuels, il a traditionnellement été désigné comme celui du « monument du

¹⁷ Deux inscriptions des v^e et vi^e siècles témoignent de la christianisation de la population, bien que la ville n'ait pas encore livré d'édifice chrétien (BONNEVILLE, DARDAINE, LE ROUX, 1988, nos 134 et 135, pp. 106-109). Il faut toutefois prendre en compte la récente découverte de l'église d'époque wisigothique de la Silla del Papa qui ne paraît avoir été fondée qu'au milieu du vii^e siècle (voir dans ce dossier la contribution de S. Gutiérrez Lloret, B. Lefebvre et P. Moret, pp. 201-214).

¹⁸ LE ROUX, 2016, pp. 23-24.

¹⁹ La région relevait encore au iv^e siècle de l'administration romaine du diocèse d'Hispanie et de la province consulaire de Bétique. Cette administration n'a pas disparu précipitamment avec la survenue des peuples germains dans la péninsule Ibérique en 409, mais elle s'est diluée progressivement au cours du siècle à mesure que le pouvoir des nouveaux maîtres s'est consolidé et fut accepté par les élites hispano-romaines (KULIKOWSKI, 2004, pp. 176-196). Entre-temps, la Bétique et particulièrement la rive septentrionale du Déroit furent parcourues en 429 par les Vandales qui s'embarquèrent probablement à Tarifa, pour se rendre en Afrique. Après le départ des Vandales, les rois wisigothiques renforcèrent leur contrôle sur la région jusqu'au milieu du vi^e siècle, quand la côte ainsi qu'une large bande de terre intérieure, s'étendant au moins jusqu'à *Basti* et *Asidona*, furent conquises provisoirement par les armées byzantines. Le secteur dans lequel se situe *Baelo* s'est alors trouvé pendant quelques décennies dans la nouvelle province byzantine de *Spania* qui disparut probablement au début du vii^e siècle (LORING, PÉREZ, FUENTES, 2007, pp. 176-177).

sud-est²⁰ ». Il est délimité par le tracé des voies environnantes (fig. 1, p. 172) : le *cardo* dit « rue des colonnes » à l'est, le *decumanus maximus* au sud, la ruelle d'accès au *forum* longeant la basilique à l'ouest. Quant à la limite nord, elle est fournie par le secteur de la « grande *domus* » où des fouilles ont déjà été menées en 1974-1975²¹. D'après le résultat des fouilles menées dans ses environs et du fait de sa situation centrale dans l'agglomération, on pouvait en déduire sans trop de doutes que ce secteur était encore occupé à l'époque tardive. La fouille stratigraphique y a été conduite selon la méthode de l'aire ouverte avec prélèvement systématique de tout le matériel. Les propositions chronologiques avancées ici sont établies d'après l'étude du très volumineux matériel recueilli dans les différentes unités stratigraphiques. Ces propositions sont également fondées sur l'établissement d'horizons chronologiques de référence combinant les données stratigraphiques et la quantification relative des différentes catégories de céramiques présentes dans les couches archéologiques. L'établissement définitif de ces horizons ne pourra être réalisé qu'à la fin de la fouille. Les dénominations d'horizons proposées ici (A, B, E1...) sont donc provisoires.

Les travaux réalisés jusqu'à ce jour ont alors permis de mettre en évidence la succession de plusieurs édifices, ainsi que d'en proposer une chronologie relative et provisoire pour leurs phases de construction, de transformations, d'abandon et de destruction, en particulier entre les III^e et VI^e siècles. Deux moments doivent être distingués ici : le premier correspond aux transformations et à l'abandon de ce secteur public et monumental entre les III^e et IV^e siècles, le second correspond à la réoccupation tardive du secteur entre les V^e et VI^e siècles. Enfin, les fouilles ont également révélé un important matériel riche d'enseignement sur l'agglomération tardive de *Baelo*.

L'état final du Haut-Empire

L'occupation la plus ancienne identifiée est constituée par ladite « grande *domus* » qui s'étendait largement au sud du secteur déjà fouillé dans les années 1970 (fig. 1, p. 172). Il s'agit d'un édifice qui se développait sur toute la largeur de l'îlot situé entre le *cardo* et la ruelle longeant la basilique, soit sur près de 18 m d'est en ouest. Sa nature domestique reste encore à confirmer. Son extension au nord se situe en dehors de l'emprise initiale des fouilles ; elle est encore inconnue. Au sud, elle reste également difficile à déterminer car sa partie méridionale a été amputée par la construction postérieure d'un édifice monumental. Le secteur reconnu à ce jour de ladite « grande *domus* » se développe autour d'un péristyle (fig. 1, VI). Deux entrées permettaient d'accéder à la cour depuis l'extérieur de l'édifice. L'entrée principale (fig. 1, XII) est

²⁰ SILLIÈRES, 1995, p. 128.

²¹ REMESAL, ROUILLARD, SILLIÈRES, 1976, pp. 484-485.

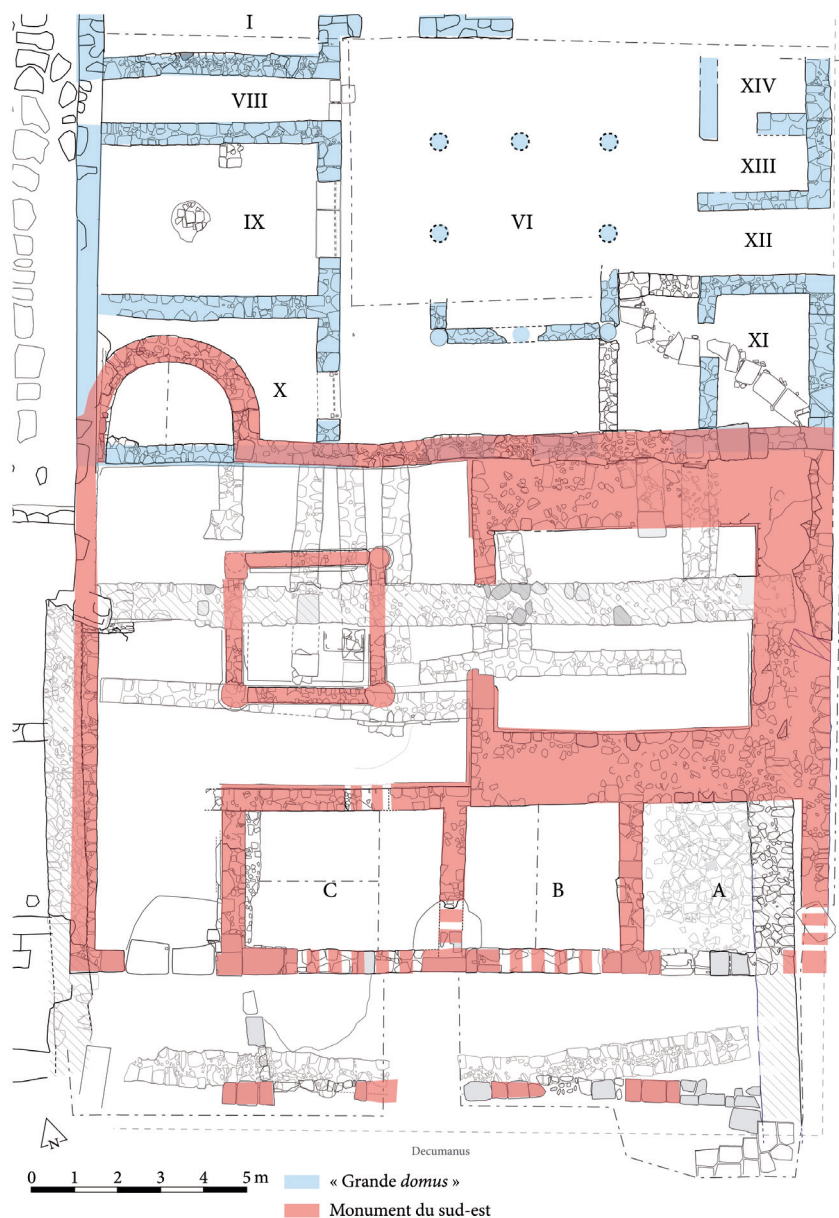


FIG. 1. — Plan général des structures mises au jour dans le secteur sud-est du *forum* de Baelo depuis 2012 et principaux édifices identifiés pour le Haut-Empire
Relevés et dessins : Chr. Louvion.

formée par un simple couloir large de 1,50 m et long de 3,10 m donnant à l'est sur le *cardo*. Un étroit couloir (fig. 1, VIII) situé dans l'angle nord-ouest formait une entrée secondaire donnant accès à la ruelle longeant la basilique. La cour à portique mesurait 8,30 m sur 9,30 m. Le portique comportait au moins trois colonnes sur son côté méridional. Autour de cette cour se distribuent diverses pièces qui n'ont pas encore été intégralement fouillées. Celles du sud ont disparu lors de la construction de l'édifice monumental qui s'est faite à leurs dépens. À l'ouest de la cour et dans l'alignement de l'entrée orientale se situe la plus grande pièce de l'édifice (fig. 1, IX), peut-être un *tablinum* ou un *triclinium* par sa largeur. Les sols des différentes pièces, à quelques exceptions près, sont uniformément faits d'un épais béton de tuileau et les murs étaient revêtus d'un enduit peint dont les quelques restes conservés présentent une couleur blanche ou ocre uniforme. Seule la grande pièce semble avoir été décorée d'un enduit polychrome plus élaboré.

La « grande *domus* » fut ensuite amputée de sa partie méridionale par la construction d'un édifice monumental du Haut-Empire, unique à ce jour à *Baelo* par sa forme et par la richesse de sa décoration. Cet édifice s'organise autour de deux grandes pièces. La première est constituée par un *atrium* et la seconde est une salle dallée de marbre dont les murs podiums périphériques devaient être pourvus de niches, comme le suggèrent les restes de l'une d'elles. L'*atrium* mesurait 8,60 m d'est en ouest et 7,50 m du nord au sud. Il était entièrement couvert d'un béton de tuileau et la base des murs périphériques était pourvue d'un quart-de-rond. Les murs conservaient plusieurs couches d'un enduit blanc. L'entrée se faisait par le portique depuis le *decumanus*, au sud-ouest, en traversant un court vestibule large de 2,90 m. Elle donnait accès au monument. Sur le côté nord de l'*atrium*, dans le prolongement du vestibule, se trouvait une abside de même largeur, dont le sol en béton de tuileau était légèrement surélevé par rapport à ce dernier. L'*impluvium* au centre de l'*atrium* mesurait 3,70 m sur 3,60 m. Quatre colonnes marquaient les angles. Elles devaient présenter un diamètre d'environ 50 cm ce qui permet de supposer une élévation du plafond de la salle jusqu'à environ 3 à 4 m. Le sol de la partie centrale est également fait d'un béton de tuileau et la base des murs est pourvue de quart-de-rond de même facture. À l'est, une ouverture donnait accès, depuis l'*atrium*, à l'intérieur de la salle aux murs-podiums. Son sol était formé par un *opus sectile* présentant un décor géométrique réalisé avec une grande variété de marbres. Le placage remontait le long des murs et se prolongeait ensuite par un épais enduit mural. L'organisation architecturale de cet édifice marquée par l'enchaînement d'un *atrium* et d'une grande pièce richement décorée et pourvue de niches, ainsi que la découverte de différents fragments de statuaire semblent indiquer qu'il s'agissait d'un monument destiné à l'exhibition d'un groupe statuaire. Il pourrait s'agir d'un édifice collégial mais cette hypothèse reste à discuter. Trois probables boutiques ouvertes sur le portique du *decumanus* réduisent l'emprise et la visibilité de l'édifice.

Profondes de 3,50 m et respectivement larges de 4,50 m, 3,50 m et 3,70 m, elles étaient ouvertes sur le *decumanus* par l'intermédiaire d'un portique large d'environ 2,50 m et longeant l'ensemble de l'îlot au sud.

Les premières transformations

Après la construction de l'édifice à l'*atrium* et donc la réduction de la *domus*, on observe une réorganisation de la distribution de l'espace intérieur de cette dernière marquée notamment par la compartimentation du portique, peut-être avant le dernier tiers du III^e siècle²². Ces transformations visibles essentiellement au sud-est pourraient avoir conduit à la division de la *domus* selon un axe nord-sud en deux nouveaux lots indépendants l'un de l'autre. L'état d'avancement des recherches ne permet pas encore de connaître la réorganisation exacte de l'espace. Le lot oriental ouvert sur le *cardo* semble déserté à la fin du III^e siècle²³. La partie occidentale ne paraît abandonnée qu'au IV^e siècle²⁴. Notons que ces datations sont assez fragiles en raison de la rareté du matériel dans les niveaux d'abandon au-dessus des sols qui sont presque directement couverts par la couche de destruction de l'ensemble de l'édifice.

174

Au sud de l'aire de fouille, l'édifice à l'*atrium* ne paraît pas avoir subi de transformation similaire avant son abandon puis son effondrement, qu'il faut également situer selon toute vraisemblance avant une fourchette de temps comprise entre la fin du IV^e et le début du V^e siècle (horizon B)²⁵. En revanche, les deux boutiques occidentales paraissent avoir été condamnées à ce moment-là, leur porte ayant été bouchée avant cet effondrement. Quant à la troisième, son accès a été réduit et un nouveau sol fait de grandes pierres plates et de quelques rares fragments de tuiles a été aménagé entre la fin du III^e siècle et la première moitié du IV^e siècle²⁶. La très récente fouille du portique semble indiquer que la boutique orientale avec son nouveau sol paraît associée à la formation d'une nouvelle salle réalisée dans la partie orientale du portique qui est alors fermé par des murs utilisant des blocs de calcarénite en remploi. Cette nouvelle salle mesure environ 11,50 m de long sur 2,40 m

²² Chronologie obtenue par la stratigraphie relative, d'après la première couche d'abandon déposée contre ces murs de compartimentation dont le matériel compte de la terre sigillée africaine A et C, ainsi que les formes de céramiques à feu Hayes 23, 27, 181, 185 et 197. Cet horizon provisoirement nommé E1 est supposé dater du III^e siècle (BRASSOUS, RODRÍGUEZ, DERU [dir.], inédit 2015, pp. 30-32).

²³ Le matériel de la couche d'abandon déposée dans l'une des pièces appartient à l'horizon provisoire E1 daté du III^e siècle (BRASSOUS, RODRÍGUEZ, DERU [dir.], inédit 2015, pp. 30-32).

²⁴ La couche d'abandon découverte dans les pièces occidentales se rattache provisoirement à l'horizon B daté de la fin du IV^e siècle et du V^e siècle (voir p. 182).

²⁵ Voir pp. 182-183.

²⁶ Cette datation est principalement fondée sur des découvertes monétaires. En effet, les espèces monétaires découvertes sous le sol 138 sont essentiellement des antoniniens de Claude II. Au-dessus du sol, les espèces constantiniennes dominent (voir BRASSOUS, RODRÍGUEZ, DERU [dir.], inédit 2014, p. 67).

de large. Notons que l'extrémité occidentale de cette salle s'interrompt au niveau du montant oriental de la porte d'entrée de l'édifice à l'*atrium* et en préserve ainsi l'accès, ce qui pourrait indiquer que l'édifice monumental était encore occupé voire en fonction lors de la fermeture du portique²⁷.

La réoccupation du secteur entre la fin du IV^e siècle et le VI^e siècle

Après l'abandon et la destruction de l'édifice monumental et de ladite « grande *domus* », le secteur fut l'objet de plusieurs phases de construction (fig. 2, p. 176). L'organisation et la relation entre les murs sont parfois difficiles à retrouver en raison d'un enchevêtrement extrême des structures qui ont souvent rompu les relations stratigraphiques entre les murs et les couches d'occupations. Le secteur a également été perturbé par le creusement de plusieurs fosses, par la construction d'un grand bâtiment maçonné encore impossible à dater entre le VI^e et le XIX^e siècle, l'installation postérieure du village de Bolonia et enfin le percement au XX^e siècle d'une route goudronnée aux fondations profondes. Il est néanmoins possible de formuler les hypothèses suivantes sur l'évolution du secteur entre la fin du IV^e et le VI^e siècle.

Une première réoccupation du secteur correspond à l'installation d'une nouvelle construction dans les ruines de l'*atrium* de l'édifice monumental (fig. 2a). Les colonnes et les murets de l'*impluvium* ont été partiellement arrachés ou arasés. Les quelques restes en élévation de cet *impluvium* sont pris dans un niveau d'abandon/remblai daté entre la fin du IV^e siècle et le V^e siècle²⁸, sur lequel sont posés les sols de la nouvelle construction. Les murs périphériques de celle-ci sont ceux de l'ancien *atrium*, sauf au sud où elle est fermée par un nouveau mur. Les fondations de ce dernier ont été creusées dans le niveau d'abandon de l'édifice monumental, et posées sur l'ancien sol en béton de tuileau. Elles sont presque exclusivement formées de grands blocs de calcarénite provenant vraisemblablement de l'architecture monumentale du Haut-Empire (fig. 3a, p. 177). Les murs de compartimentation de cette construction sont, eux, faits de moellons en calcaires liés à la terre. Seul un tambour de colonne en calcarénite provenant probablement des colonnes de l'*atrium* a été utilisé dans les fondations de l'un de ces murs. Le nouveau bâtiment est ainsi constitué de trois pièces. La première (i), au nord, reprend l'espace intérieur de l'abside qui est fermé au sud par la construction d'un léger muret laissant à l'ouest de celui-ci une ouverture de 0,70 m. La deuxième pièce (j) mesure environ 4,60 m sur 5,10 m. Le sol était constitué d'une fine couche de terre posée sur un hérisson très irrégulier de moellons de calcaire de tailles hétérogènes. La troisième pièce (k), à l'est, mesurait environ

²⁷ La fouille de ce secteur est encore très récente au moment de la rédaction de ces lignes. Il reste une berme témoin à fouiller dans l'espace du portique et l'étude du matériel est actuellement en cours. Ces hypothèses sont donc à confirmer.

²⁸ Il appartient à l'horizon B (voir pp. 182-183).



FIG. 2. — Les différents états de l'occupation tardive entre les v^e et vi^e siècles
 DAO : L. Brassous, Chr. Louvion.



FIG. 3. — Détails de l'architecture tardive

Photographies : L. Brassous, O. Rodríguez.

a.- Face méridionale du mur (M 177) de la première occupation tardive installée dans les ruines de l'*atrium* ;
b.- Détail du niveau de pierres (US 298) servant de préparation de sol dans la pièce orientale du deuxième état d'occupation (vue depuis le sud).

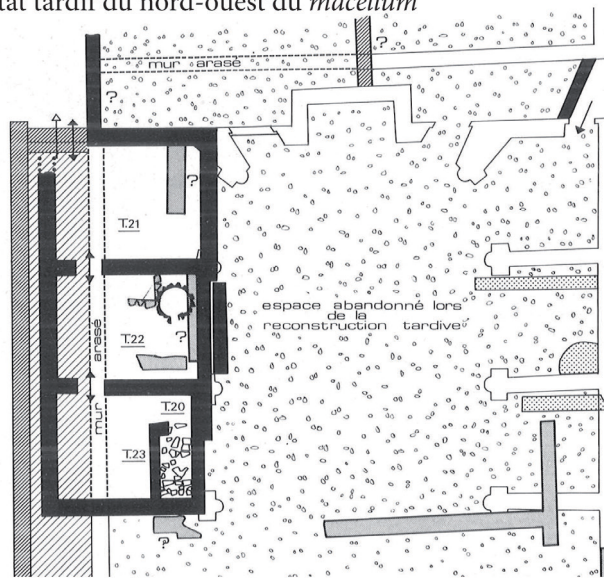
5,30 m sur 3,60 m. Un accès d'au moins 0,70 m, mais probablement plus large, permettait de communiquer avec la pièce précédente. Dans cette pièce, les remaniements postérieurs ont peut-être fait disparaître un éventuel sol. Les techniques de construction, la taille des locaux et leur agencement suggèrent une fonction domestique.

Quelque temps après, sans qu'il soit possible de préciser quand, un nouveau niveau de sol en pierre est aménagé dans la deuxième pièce (j) [fig. 3b]. Ce niveau de sol est toutefois de meilleure facture car plus régulier que le précédent. À l'est de l'édifice, un nouveau mur de moellons en calcaire liés à la terre est construit au milieu de la pièce (k) et scinde l'espace en deux dans le sens nord-sud (fig. 2b). La finalité de cet aménagement reste insaisissable.

Dans un troisième temps, l'espace est profondément réaménagé (fig. 2c). Une nouvelle construction apparaît. À l'est, elle s'appuie encore sur les vestiges de l'édifice monumental — notamment sur son mur oriental, ceux de l'abside et celui du nord de l'*atrium* — auxquels quelques assises de blocs en remploi ont vraisemblablement été ajoutées. À l'ouest, en revanche, le rehaussement général du niveau d'occupation a conduit au chevauchement des anciennes structures de la grande salle de l'édifice monumental, et en particulier à celui du mur podium nord par la construction de nouveaux murs dont seules quelques assises ont été conservées. Ces murs sont essentiellement faits de moellons en calcaire disposés en assises irrégulières et liés à la terre. Les blocs de calcarénite en remploi sont rares et de petites tailles. La nouvelle construction est formée de cinq pièces. La première (fig. 2c, a) est toujours constituée par l'intérieur de l'abside dont le sol est relevé par un nouveau niveau de préparation en moellons de tailles moyennes disposés régulièrement. Au sud de celle-ci, une deuxième pièce (j) mesure 5,70 m du nord au sud sur 5,10 m d'est en ouest. Elle était également pourvue d'une préparation de sol faite de pierres disposées de façon assez irrégulière. Dans l'angle nord-est de celle-ci s'insérait une troisième pièce (j'), très étroite, de 3 m sur 1,10 m. Elle était également dotée d'un sol en pierres mal conservé. À l'est de celle-ci, une quatrième pièce (k) de 3 m sur 4,50 m abrite un sol pourvu d'une préparation en pierres disposées à plat et situées à la même altitude que l'arase du mur de la précédente occupation ayant alors servi de pavement. Des cendres et des traces de combustion ont été retrouvées dans cette pièce, ce qui laisse penser qu'elle abritait un foyer. Enfin, à l'est, la cinquième pièce (l) de 3,70 m sur 4,20 présente une interruption de ses murs dans l'angle sud-est qui suggère que l'entrée de cette construction se trouvait là. Ailleurs, le fort arasement des structures ainsi que la superposition du mur du bâtiment postérieur interdisent de situer les ouvertures permettant la circulation entre les différentes pièces de l'édifice.

Au premier abord, cette construction apparaît finalement assez sommaire, mais il faut la mettre en parallèle avec l'habitat tardif découvert au nord-ouest du *macellum*, pour mesurer l'importance de cette découverte (fig. 4). Les deux

a. Habitat tardif du nord-ouest du *macellum*



b. Habitat tardif du sud-est du *forum*

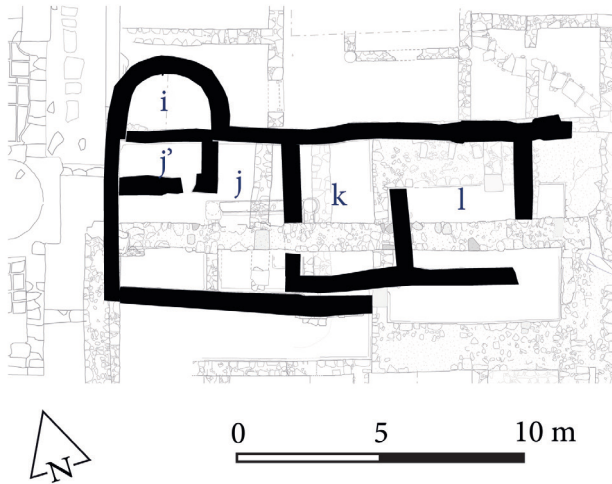


FIG. 4. — Comparaison des constructions tardives du nord-ouest du *macellum* (a) et de la troisième phase d'occupation du secteur sud-est du *forum* (b)
D'après DIDIERJEAN, NEY, PAILLET, fig. 79, p. 105 ; DAO L. Brassous, Chr. Louvion.

constructions s'inscrivent dans la même fourchette chronologique, entre la fin du IV^e siècle et le VI^e siècle. Elles présentent les mêmes techniques de construction avec des murs de moellons liés à la terre. Elles adoptent aussi une organisation architecturale très similaire. Elles forment en effet toutes les deux un rectangle allongé dont les dimensions sont proches. L'habitat du *macellum* mesure 13,65 m sur 5,25 m, quand la construction du *forum* sud-est mesure 14,90 m sur 6,30 m. Elles présentent également une organisation interne comparable avec un enchaînement de trois pièces qui pourraient chacune correspondre successivement à un vestibule, une pièce destinée à la cuisine avec un foyer et enfin une dernière pièce plus intime — peut-être une chambre —, avec notamment pour chacune la présence d'un petit réduit dans l'angle. La différence la plus importante réside dans la présence ici d'une pièce supplémentaire par rapport à la construction du *macellum*, et correspondant à l'abside réoccupée. Notons aussi la présence dans les deux constructions d'un renforcement étonnamment similaire du mur au niveau de la deuxième pièce et difficilement explicable. Ces similitudes architecturales permettent tout d'abord de confirmer le caractère domestique de la construction du sud-est du *forum* d'après l'habitat du *macellum* où cette fonction paraît plus nette. En outre, si elle devait être confirmée lors de nouvelles fouilles en d'autres secteurs de la ville, voire dans la région, elle serait la marque de l'existence de traditions architecturales spécifiques à ces communautés locales de l'époque tardive.

Par la suite, on observe quelques aménagements du secteur (fig. 2d, p. 176). Ainsi, dans l'espace de la cinquième pièce, dont le mur oriental a été arasé, un muret, dans le liant duquel a été retrouvée une monnaie byzantine de Justin I^{er} (518-527), est construit contre le mur nord. Il est fait avec des blocs de remploi dont un chapiteau de pilastre de l'architecture du Haut-Empire. Quelques blocs disposés de chant ont également été dressés contre le mur nord, peut-être pour servir d'appui à une banquette ou à une étagère légère en matériau périssable.

Au sud du secteur de fouilles, le mur M307, épais d'environ 0,80 m et long d'au moins 15 m, fait de moellons de calcaires liés à la terre, a été mis au jour (fig. 2d, p. 176). Ce mur est pris dans une épaisse couche de terre noire assez meuble correspondant à la dernière occupation datable de l'horizon A et donc plutôt du VI^e siècle²⁹. Ce mur n'étant en relation avec aucun autre, il est permis de supposer que celui-ci était peut-être un mur d'enclos associé aux habitats précédents.

Au nord-est du secteur de fouille, signalons également la découverte d'une structure sommaire, vraisemblablement incomplète, installée sur un remblai appartenant à l'horizon A et donc du VI^e siècle³⁰ (fig. 2d, p. 176). Elle est formée de deux murs, très arasés, dont sont seulement conservées les assises de fondation faites de blocs de calcarénite utilisés en remploi, et des vestiges du

²⁹ Voir pp. 182-183.

³⁰ *Ibid.*

mur septentrional du couloir d'accès au péristyle de la dite « grande *domus* ». L'ensemble forme une pièce (m) de 4,20 m du nord au sud et d'au moins 3 m d'est en ouest. Cette pièce devait se poursuivre au-delà de l'aire de fouilles à l'emplacement de l'ancienne ruelle d'accès longeant la basilique. Cette construction paraît appartenir au dernier état d'occupation du secteur dans l'Antiquité tardive.

L'étude du mobilier céramique montre ensuite une rupture nette entre le matériel de l'horizon A appartenant au plus tard à la fin du VI^e siècle, et la céramique glaçurée moderne mise au jour. Cette rupture indique que le secteur paraît définitivement abandonné après le VI^e siècle jusqu'à la construction du village de Bolonia à l'époque moderne. Toutefois, la mise au jour d'un très grand bâtiment quadrangulaire de 17,50 m d'est en ouest sur au moins 13 m du nord au sud (fig. 1, p. 172), pour lequel la stratigraphie montre qu'il est postérieur aux dernières constructions tardives et antérieur aux vestiges du village de Bolonia, pourrait s'insérer dans cette fourchette de temps d'abandon, même s'il est encore impossible pour l'instant de savoir à quelle époque il faut attribuer ce bâtiment. Seules les fondations et les premières assises des murs est, nord et ouest ont été retrouvées. Le matériel utilisé dans la construction est essentiellement fait de remploi, mais les murs sont liés au mortier³¹. Il s'agit d'un usage inhabituel dans les constructions pour l'Antiquité tardive à *Baelo*. Aucune compartimentation interne n'a pu être identifiée. Sa fonction reste énigmatique.

À l'exception de ce bâtiment, les vestiges de l'occupation tardive sont, du point de vue des techniques de construction, similaires aux découvertes réalisées jusqu'à ce jour dans les autres secteurs de la ville. Les murs sont essentiellement faits de matériel de remploi avec un usage privilégié des grands blocs d'architecture monumentale du Haut-Empire en calcarénite pour la fondation des murs ou leur jambe. Les moellons sont plutôt utilisés dans les assises supérieures. Les murs sont liés à la terre. Ils pourraient avoir été plus épais de 0,10 à 0,20 m que les murs du Haut-Empire, mais il s'agit peut-être d'une déformation liée à la plus grande plasticité de leur liant. Il n'a pas été possible d'observer des vestiges d'élévation en pisé ou terre crue comme cela avait été supposé³². Certains murs tardifs (M196) sont néanmoins conservés sur plusieurs assises et sur près de 0,70 m de hauteur. L'hypothèse d'une élévation entièrement en pierre reste possible. Dans l'ensemble, les sols étaient en terre tassée sur une préparation en petits moellons ou galets disposés à plat, qui devaient servir de solin pour évacuer l'humidité. Toutes les pièces n'en étaient pas pourvues. La quasi-absence de tuile dans les niveaux d'abandons tardifs invite également à penser, comme cela avait aussi été proposé³³, que les toitures étaient en matériaux périssables.

³¹ Des analyses de datation par carbone 14 sur les charbons des mortiers sont en cours afin d'essayer de fournir une fourchette chronologique pour la construction de cet édifice.

³² DARDAINÉ *et alii*, 2008, p. 62.

³³ *Ibid.*, p. 62.

Concernant la fonction des constructions mises au jour, leur caractère relativement sommaire conduit inévitablement à penser qu'il s'agissait d'habitats et/ou de locaux artisanaux. À l'exception de la construction de la troisième phase d'occupation, dont le caractère domestique paraît confirmé par ses grandes similitudes avec l'habitat découvert sur le *macellum*, pour les autres constructions, l'absence de structure de combustion ou de travail ne permet pas de déterminer plus précisément leur fonction. C'est l'étude du matériel qui est ici la plus riche d'enseignement avec la mise au jour de nombreux objets liés aux activités artisanales ou économiques mais aussi d'une abondante vaisselle et de restes de faune.

Le mobilier archéologique de l'occupation tardive: présentation préliminaire

182

Concernant le démantèlement de ladite « grande *domus* » et de l'édifice monumental, ce sont essentiellement des niveaux d'abandon ou des remblais qui ont été fouillés, et peu de véritables couches d'occupation ou de rejets primaires. Les remblais ont livré la plus grande quantité de matériel, mais le mobilier est souvent très fragmenté, quelquefois usé, et risque d'être résiduel. Quoi qu'il en soit, entre les différentes phases déterminées par les liaisons stratigraphiques, deux horizons principaux témoignent de l'occupation tardive, correspondant à l'occupation domestique des secteurs ; il est possible qu'ils soient précisés dans la suite de la fouille. Ces horizons correspondent aux regroupements d'assemblages de mobilier définis par les unités stratigraphiques et à leur sériation selon, d'une part, les règles de la stratigraphie elle-même et, d'autre part, l'axiome qui veut que deux assemblages similaires soient contemporains, c'est-à-dire appartiennent à une même période.

Ces deux horizons sont dénommés temporairement A et B ; l'horizon A est le plus récent et rassemble les unités stratigraphiques qui scellent la dernière occupation du site, tandis que les unités stratigraphiques de l'horizon B recouvrent les sols de la « Grande *domus* » et du Monument du sud-est et se répartissent aussi entre les occupations domestiques suivantes. Il est difficile de dater ces horizons car à cette période le site n'est pratiquement plus approvisionné en monnaies, comme d'ailleurs la majorité des sites de la région. L'état des connaissances offre néanmoins la possibilité d'émettre des hypothèses de travail ; l'horizon A daterait de la fin du v^e ou du vi^e siècle et l'horizon B se situerait entre la fin du iv^e siècle ou le v^e siècle.

La céramique de table et de cuisine

La caractérisation céramologique des horizons s'établit par l'inventaire des catégories, surtout définies par la technique, le groupe de pâtes témoignant de la provenance et le type, c'est-à-dire la forme répondant à un usage et un goût

esthétique. De plus, grâce au prélèvement exhaustif sur le terrain, à ces critères qualitatifs sont ajoutées des données quantitatives : le nombre de restes et le nombre minimum d'individus³⁴. À *Baelo*, pour ces horizons, le nombre de catégories est réduit : la terre sigillée (TS) permet de consommer les aliments ; la céramique commune claire (CC) rassemble des récipients pour le service et sans doute pour la consommation aussi bien que pour la toilette ; les mortiers (MO) constituent une catégorie spécifique aux jattes servant à égruger des aliments ; la cuisson est pratiquée dans des récipients tournés aux surfaces rugueuses (RUA) ou modelés (MD) ; les amphores (AM) correspondent aux emballages perdus de denrées alimentaires (vin, huile, sauces de poisson). Ces dernières sont traitées à la suite de la vaisselle. Au total, près de 40 000 tessons ont été comptés, ce qui correspond à 3 130 individus au minimum.

L'horizon B (fig. 5, p. 184) se distingue par les critères suivants. Durant la période tardive, la terre sigillée provient d'Afrique et se classe majoritairement dans le groupe D ; on compte toutefois quelques tessons des groupes A et B (n^{os} 1-2). Elle représente environ un cinquième du mobilier. Son répertoire, à l'horizon B, compte principalement des assiettes — les Hayes 58 (n^o 4) et 59 (n^o 3), 67, ainsi que la Hayes 61 et principalement sa variante 61A/B3 (n^o 6)³⁵. On note également la présence sporadique de mortiers Hayes 91 (n^o 5). La céramique commune claire et les mortiers n'ont pas fait l'objet, en Andalousie, d'une classification typologique fine, notamment parce que leur répertoire est très varié (n^{os} 7-14). Ils rassemblent pourtant un tiers de la céramique. Il convient de souligner la prédominance de petits bols très simples (n^{os} 11-13), de pichets à lèvres épaissies (n^o 8) et de larges bassins (n^o 14) ; cette catégorie offre aux consommateurs une céramique peu soignée, certainement peu coûteuse, pour un large usage. La céramique rugueuse claire couvre également un tiers de l'effectif de la catégorie ; la majorité des récipients viennent d'Afrique, mais on compte également des productions régionales. Les pots et les plats sont peu nombreux ; par contre, les marmites (Hayes 23, 184 et 197 ; n^{os} 15-16) forment un tiers de l'effectif et les couvercles (surtout Hayes 185, n^o 18) un cinquième des céramiques à feu. La céramique modelée est peu abondante (env. 5 %), mais pourtant significative de la période tardive ; les pots sont les formes les plus courantes (n^{os} 19-20).

L'horizon A (fig. 6, p. 185), plus récent, se distingue du précédent, en plus des arguments stratigraphiques, par l'apparition de certaines formes de terre sigillée : il s'agit des assiettes Hayes 99 et 104 (n^{os} 4-5) et de leurs décors estampés. On rencontre toujours le répertoire de l'horizon précédent constitué des assiettes Hayes 58, 69, 61 et 67 (n^{os} 1-3). La céramique commune claire présente les caractéristiques générales précédentes (n^{os} 6-11) et, pour l'instant, on ne distingue pas d'évolution claire parmi les formes de la céramique à feu (n^{os} 12-16), qu'elles soient d'Afrique, de Bétique, ou en céramique modelée (n^{os} 17-19).

³⁴ Celui-ci n'est estimé qu'à partir des bords.

³⁵ HAYES, 1972 ; BONIFAY, 2004.

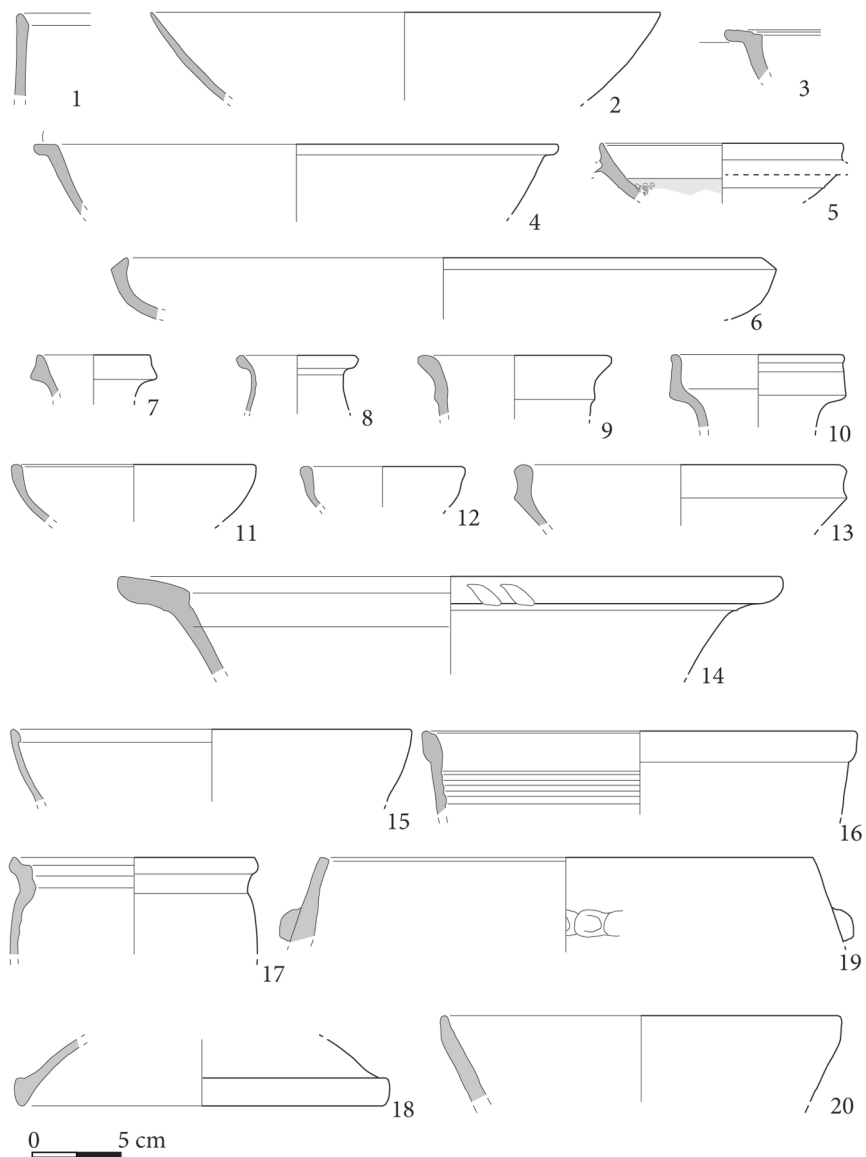


FIG. 5. — Céramique de l'horizon B
 DAO : X. Deru, G. Florent, S. Renard, M. Gomes.

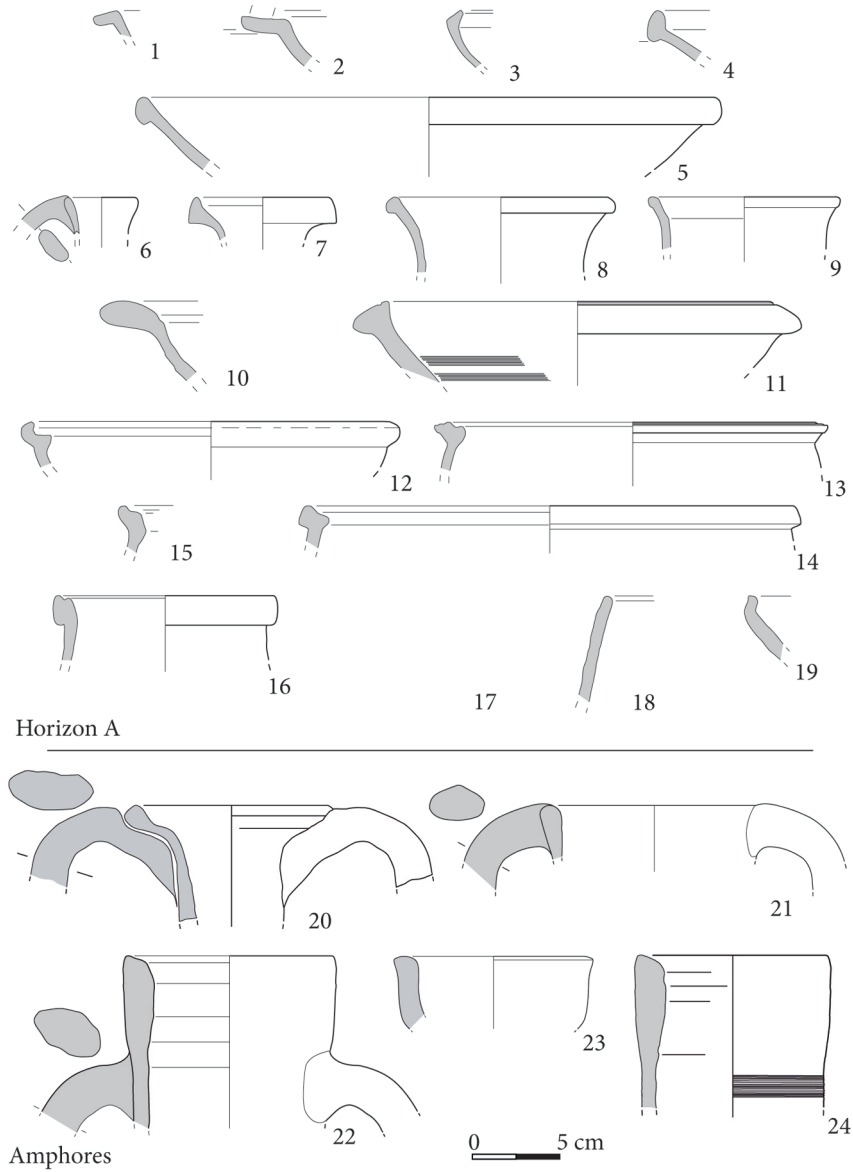


FIG. 6. — Céramique de l'horizon A et amphores
DAO : X. Deru, G. Florent, S. Renard, M. Gomes, S. Lemaître.

Les amphores

Dans l'état actuel des données, l'examen de près de 10 000 tessons d'amphores et 286 individus montre que les arrivages correspondent essentiellement aux séries de l'Antiquité tardive originaires de trois grandes régions, la Bétique, la Lusitanie et les provinces africaines. La zone côtière de la Bétique participe largement à l'approvisionnement du site par le biais des conteneurs de plusieurs zones, comme la baie de Cadix et peut-être la région de Malaga. Il s'agit essentiellement des types Almagro 51a-b (fig. 6, n° 23) et Almagro 51c, datés des III^e-IV^e siècles et du début du V^e siècle et, dans une moindre mesure, des formes Almagro 50, Beltrán 72 et Keay 78. Il faut également noter la présence de possibles imitations d'amphores Africaine III dans des pâtes calcaires caractéristiques de la côte andalouse. Les conteneurs lusitaniens sont bien représentés avec le type Almagro 51c (n° 20) et en plus faible nombre les formes Almagro 51a-b et Keay 78 (n° 21). L'analyse macroscopique des fragments indique la coexistence de plusieurs groupes de pâtes dont il faudra préciser l'origine au sein des productions lusitaniennes.

186

La gamme des amphores africaines est assez large, même si le groupe des amphores Africaine III, correspondant à des arrivages intervenus dans le courant du IV^e siècle, est le mieux représenté. Quelques éléments appartenant à des amphores de type Keay 56 (n° 22), portant le décor peigné caractéristique (n° 24)³⁶ et un bord de type Keay 62A³⁷, dont la fabrication date du VI^e siècle, constituent les importations d'amphores africaines les plus tardives.

Moins d'une dizaine d'individus est originaire du bassin oriental de la Méditerranée. Les éléments identifiables correspondent à des conteneurs *Late Roman Amphora 1*, *Late Roman Amphora 2*, *Late Roman Amphora 4* et des amphores-sacs (*Bag-shape Amphora*)³⁸.

L'étude du mobilier amphorique s'est pour le moment concentrée sur la détermination des origines des amphores par grande région de production. Conteneurs africains et surtout amphores de Bétique et de Lusitanie constituent les contingents les mieux attestés, comme dans les ensembles des V^e et VI^e siècle des sites du détroit de Gibraltar³⁹ et plus largement du bassin occidental de la Méditerranée à cette période. La question des denrées transportées, essentiellement du vin et des sauces et conserves de poissons, mais aussi de l'huile, sera envisagée par la suite, étant donné le profond renouvellement des connaissances lié à la multiplication des analyses de contenu menées actuellement et dont les résultats vont sans doute profondément modifier notre image des denrées transportées en amphores à la fin de l'Antiquité.

³⁶ *Ibid.*, pp. 135-136, fig. 73.

³⁷ *Ibid.*, pp. 138 et 140.

³⁸ PIERI, 2005.

³⁹ BERNAL, 2007.

Les monnaies

Les niveaux tardifs des horizons A et B des v^e et vi^e siècle ont également livré un important lot monétaire. Cependant, il s'agit très souvent de monnaies en dépôts secondaires dont le catalogue, en cours de réalisation, est dominé par des antoniniens du III^e siècle et plus encore des espèces du iv^e siècle. Toutefois, un *follis* de l'empereur byzantin Justin I^{er} (518-527)⁴⁰ [fig. 7] a été mis au jour dans le liant en terre du muret 103, appartenant au dernier état de l'occupation tardive du site. Ce type de *follis* de grand module connaît une circulation assez longue, puisqu'il se rencontre encore dans des trésors datés du début du vii^e siècle⁴¹. Toutefois, si nous appliquons à cette monnaie la méthode de la Date Minimale de Perte (DMP) en fonction de son degré d'usure⁴², l'indice relevé nous situe au plus tôt vers 520. De toute façon, quelques mois au moins étaient nécessaires pour que cette pièce traverse la Méditerranée, entre son lieu de frappe, l'actuelle Izmit, sur la côte occidentale de l'Asie Mineure, et son lieu de découverte.

187



FIG. 7. — *Folles* de Justin I^{er}, Nicomédie, 518-527

Photographies : L. Brassous.

Description :

D/ [DN]IVS[TI/NVSP]AVC ; buste diadémé (perles), cuirassé et drapé à droite.

R/ Grand M surmonté d'une croix et accosté de deux étoiles. Au-dessous, lettre d'officine B. À l'exergue [NIKMH et var.] illisible.

Poids non spécifié ; 30 mm ; usure 1-2 (HAHN, 1973, pl. 8, n^{os} 35-37).

⁴⁰ Remercions H. Pottier (Waterloo) d'avoir confirmé cette attribution reposant essentiellement sur des critères stylistiques.

⁴¹ POTTIER, 1983, p. 39.

⁴² Méthode appliquée à l'origine aux grands bronzes romains : voir DOYEN, 2011, pp. 9-46 et plus partic. p. 32.

Cette découverte sporadique, bien qu'unique à ce jour, n'est pas surprenante puisque l'agglomération de *Baelo* fut provisoirement intégrée dans la province byzantine de *Spania* dans la seconde moitié du VI^e siècle. Elle ne résout toutefois pas à elle seule la question déjà posée⁴³ des moyens de paiement utilisés par les habitants de l'agglomération à partir du V^e siècle pour des échanges qui devaient pourtant être nombreux.

Le verre

188

La vaisselle en verre comptabilise au total 381 fragments pour 71 individus. L'horizon B, daté du V^e siècle, compte 116 tessons pour 17 individus. Un tiers est résiduel (Isings 3) ou indéterminé. Le reste se compose à parts égales de formes « classiques » de la période (Isings 96/106/109, un pied à filaments superposés, un plateau moulé et un balsamaire Isings 82, fig. 8, n^{os} 3-12) et des coupes campaniformes apparues plus tardivement et qui, bien que largement diffusées⁴⁴, sont particulièrement abondantes dans certaines parties de l'Espagne⁴⁵, notamment en Galice où leur production est assez caractéristique⁴⁶. En outre, là où les types précédents étaient d'une couleur bleu vert, ce type de coupe présente des nuances jaunâtres. L'horizon A comprend 140 tessons pour 50 individus. Quelques types du V^e siècle, sans doute résiduels, sont encore présents (Isings 96/106/109, 116, 126-127 et pieds à filaments superposés, n^{os} 13-17), mais la quasi-totalité des individus sont des coupes campaniformes ainsi que deux gobelets, montrant la réelle prépondérance acquise par cette forme durant le VI^e siècle (n^{os} 18-23). Une telle uniformité est exceptionnelle et pourrait témoigner d'une production spécialisée dans l'agglomération. La fonction de ces coupes doit également être appréhendée à la lumière de leur importance quantitative, et il ne paraît pas impossible que nous nous trouvions face à des vases à boire, peu présents en céramique. Par contre, l'absence de calices, vases des plus diffusés dès la fin du V^e siècle, pose question.

L'instrumentum

Un total de 474 objets en alliage cuivreux (51 %), en fer (42 %) et en plomb (3 %) provient des horizons datés de l'Antiquité tardive, ainsi que quelques éléments en os, en céramique, en verre ou encore en lignite. L'analyse fonctionnelle du mobilier permet de distinguer les domaines économique et artisanal, domestique, personnel et enfin quelques éléments de statuaire.

⁴³ SILLIÈRES, 1995, p. 41.

⁴⁴ FOY, 1995.

⁴⁵ REYNOLDS, 2015, pp. 201-203.

⁴⁶ DA CRUZ, 2014.

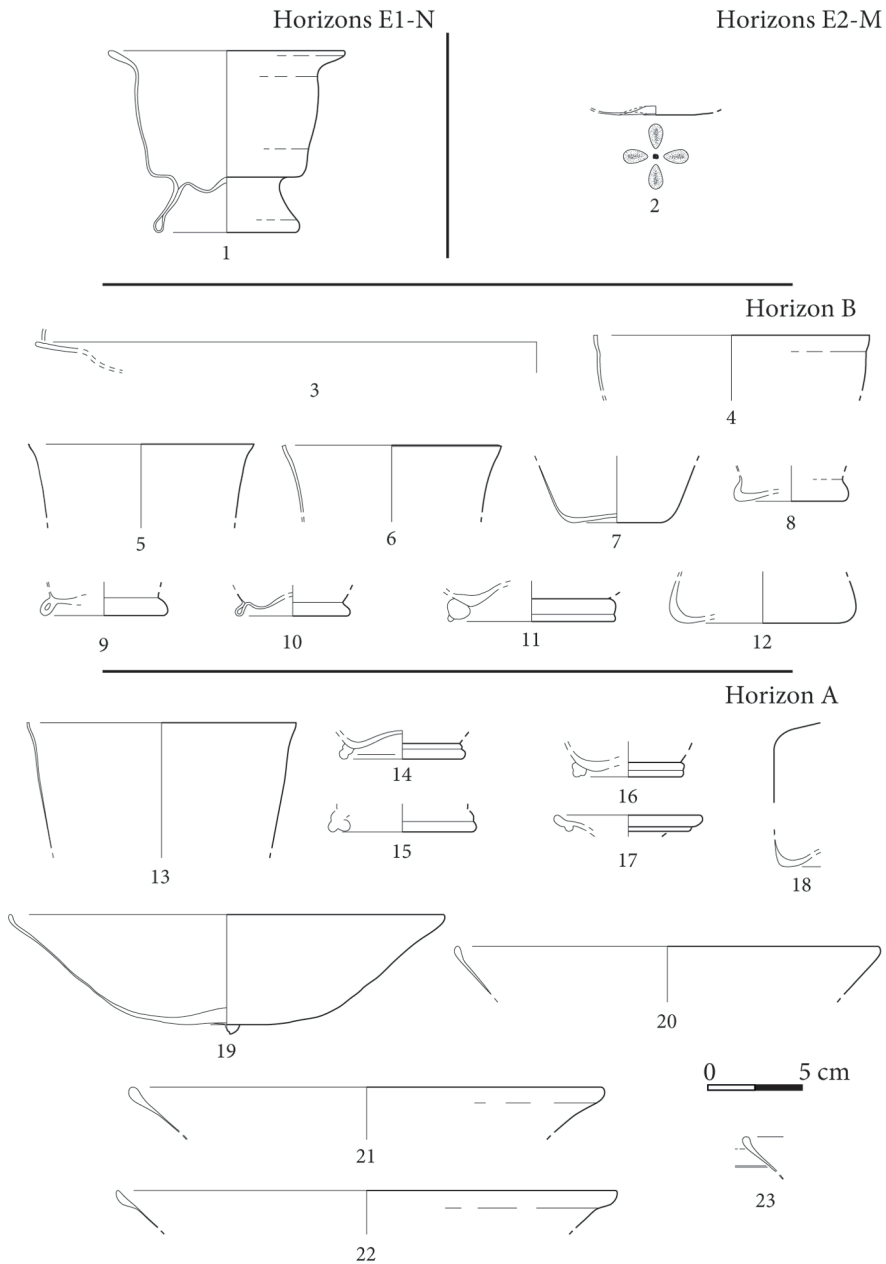


FIG. 8. — Verre provenant des horizons tardifs (échelle 1/3)

DAO : S. Dienst.

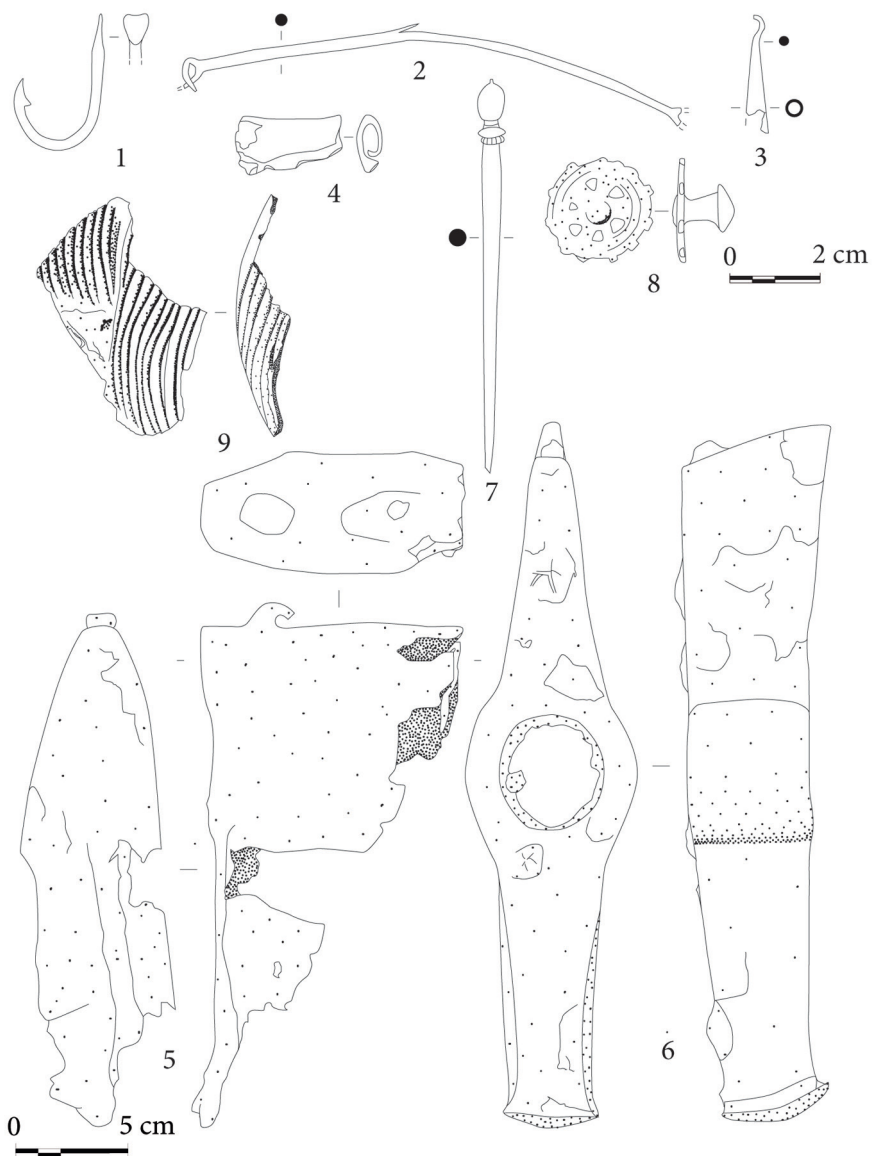


FIG. 9. — *Instrumentum* provenant des horizons tardifs

DAO : A. Dananai.

Le mobilier relatif aux activités de la pêche est caractéristique du secteur fouillé car il représente 14 % du mobilier⁴⁷. Vingt-deux hameçons en alliage cuivreux à tête triangulaire aplanie et martelée ont été inventoriés, tous de petit format (2,5-4 cm), sauf quatre de taille moyenne (4-8 cm) [fig. 9, n° 1]. Il s'agit des deux formats les plus fréquents à *Baelo Claudia* et dans la péninsule Ibérique ; ils correspondent à une pêche pratiquée à la ligne ou à la palangre⁴⁸. L'utilisation de filets est attestée par la découverte de trois navettes en alliage cuivreux dotées d'une paire de crochets à chaque extrémité, servant à ramender les filets, ainsi qu'un crochet en alliage cuivreux et une navette en os (n°s 2-3). Les lests mis au jour dans ce secteur témoignent également de l'usage de filets ; il s'agit de trois lests cylindriques en plomb et cinq en céramique de formes rectangulaire et circulaire (n° 4).

La présence de bétail dans les environs immédiats du *forum* a pu être détectée grâce à la découverte de deux sonnailles en fer (n° 5). Un fragment de faucille en fer et un fragment de fer de hache ont également été identifiés.

Les activités artisanales sont représentées par la mise au jour de dix scories de fer, dont l'une en calotte caractéristique des forges, réparties dans les niveaux datés des horizons A et B des trois secteurs. Elles témoignent d'activités métallurgiques, bien qu'aucune structure rattachée à cet artisanat n'ait pu être pour l'instant localisée⁴⁹. La fouille a livré un marteau en fer d'un type particulier : il est constitué d'une table de section quadrangulaire dont l'extrémité hémisphérique est utilisée pour ne pas marquer le métal, dans des activités de chaudronnerie par exemple ; la panne est verticale et massive, l'attaque est en pointe (n° 6). Sa fonction demeure inconnue⁵⁰.

Plus de la moitié du corpus des objets concerne la quincaillerie. Leur état de conservation et de fragmentation limite leur identification, néanmoins plusieurs crampons, crampillons et anneaux sont reconnaissables. Les clous dominent l'ensemble (126 clous en alliage cuivreux, 105 en fer). La majorité correspond à des clous de charpente et d'assemblage, pour lesquels trois catégories de taille peuvent être distinguées ; d'autres, à tête hémisphérique en alliage cuivreux, étaient destinés à l'ornement de meubles ou de vêtements et chaussures. Enfin, divers objets caractéristiques des contextes domestiques ont été identifiés, parmi lesquels deux clés en fer, une en alliage cuivreux et un fragment de cylindre en os orné de cannelures pouvant correspondre à une pyxide.

D'un effectif plus réduit (à peine 4 % du mobilier), quatre fibules incomplètes (3 en alliage cuivreux, 1 en fer), six épingles en os, un bouton rivet et une agrafe à doubles crochets en alliage cuivreux représentent les quelques

⁴⁷ Les clous sont exclus du total.

⁴⁸ BERNAL, 2010, pp. 89-90 ; VARGAS GIRÓN, 2011, pp. 212-215.

⁴⁹ GUILLAUMET, 2003, pp. 60-61.

⁵⁰ Un exemplaire assez proche provient d'Avenches. Sa fonction est indéterminée, mais il fut vraisemblablement utilisé pour ciseler, découper, etc. Voir DUVAUCHELLE, 2005, fig. 65, p. 107.

éléments ayant trait au vêtement et à la coiffure (n^{os} 7-8). Trois fragments de bracelets en alliage cuivreux, en verre noir et en lignite illustrent la parure. Trois éléments liés aux soins du corps ont été identifiés : un rasoir en fer, une sonde auriculaire et une sonde à extrémité ovalaire pouvant être employées dans la préparation de cosmétiques et d'onguents, comme en médecine⁵¹.

Enfin, quatre fragments en alliage cuivreux moulés, découverts dans des niveaux appartenant aux horizons-sites A et B des trois secteurs, s'apparentent à une chevelure peignée, témoignant de la présence de sculptures en métal, du moins de la récupération de matériau pour son recyclage (n^o 9), comme une trentaine de fragments d'une inscription juridique⁵².

La faune

La fouille a livré 3388 restes de mammifères (42 kg), 108 restes d'oiseaux, 95 restes de poissons, 1454 restes de bivalves (24 kg) et 405 restes de gastéropodes (fig. 10). Une majorité d'entre eux provient de contextes correspondant à des remblais associés à des phases de réoccupation de l'édifice monumental et de ladite « grande *domus* » et dans des niveaux tardifs datés de l'horizon B (fin IV^e-V^e siècle) et de l'horizon A (VI^e siècle) [tableau 1]. Les activités anthropiques à l'origine de l'incorporation d'os dans les niveaux tardifs sont mal connues.

TABLEAU 1. — Inventaire des restes de vertébrés
provenant de contextes attribués aux horizons A et B

NR	HORIZON B	HORIZON A
	fin IV ^e -V ^e s.	VI ^e s.
bœuf	412	141
porc	121	80
capriné	309	109
mouton	23	11
chèvre	21	4
cheval	2	2
âne	1	-
équidé	22	6
chien	4	3
cerf	2	3
sanglier	1	-
lapin	2	2
renard	1	-
grand mammifère	3	5

⁵¹ HIRT, 2000, pp. 106-107 et 119, n^{os} 64-78.

⁵² CABALLOS, inédit 2015, pp. 57-76.

	HORIZON B	HORIZON A
petit mammifère	2	2
mammifère indéterminé	303	61
coq	5	5
oiseau indéterminé	1	-
requin gris	-	1
thon	1	-
<i>Thunnidae</i>	14	3
coryphène	-	1
mérou	-	3
poisson indéterminé	3	2
TOTAL	1253	444

SOURCE : T. Oueslati.

L'étude de ces restes fait toutefois apparaître que la consommation de viande de bœuf était dominante, suivie par celle des caprinés, du porc, et plus rarement d'un gibier à poils rassemblant le lapin, le lièvre, le cerf, le chevreuil et le sanglier. Les mollusques sont abondants et diversifiés avec 14 espèces de bivalves et 17 de gastéropodes. Les fouilles des contextes romains tardifs des thermes maritimes ont livré 10 kg de mollusques dont 49 effectifs de bivalves (7 espèces) et 1 258 de gastéropodes (12 espèces)⁵³. Ces derniers sont dominés par une découverte ponctuelle d'une grosse concentration de troque épaisse (*Phorcus lineatus* da Costa, 1778) comptant 1 023 individus. Sur la fouille du secteur sud-est, ce type de concentration avec des rejets primaires de consommation n'a pas été rencontré. C'est plutôt un bruit de fond de l'exploitation de ces coquillages qui est documenté, ainsi qu'un ramassage de coquilles échouées sur la plage qu'on ne peut pas considérer comme étant des reliefs de l'alimentation. L'utilisation des mollusques dans les incrustations sur les enduits et différents autres usages ont été apportés comme explication dans d'autres études⁵⁴. Au sein des restes de poissons collectés à vue, les grandes espèces comme le thon et le mérou dominant. Les restes de petits poissons issus du tamisage sont en cours de tri et d'étude, et n'ont pas encore été inventoriés. Il ressort donc que l'alimentation devait à cette époque être fondée sur le pastoralisme qui est — soulignons-le — favorisé par un environnement adapté à l'élevage extensif de bovins et des caprinés. La part importante de chèvre est peut-être liée à sa capacité à pâturer sur les pentes rocheuses.

Les techniques de boucherie laissent peu de traces sur les os avec le plus souvent des stries fines et quelques impacts de couperet liés au dépeçage des quartiers de viande. Mais l'étude de ces marques sur les restes de thons révèle

⁵³ BERNAL *et alii*, 2015.

⁵⁴ DUPONT, 2014, pp. 41-50.

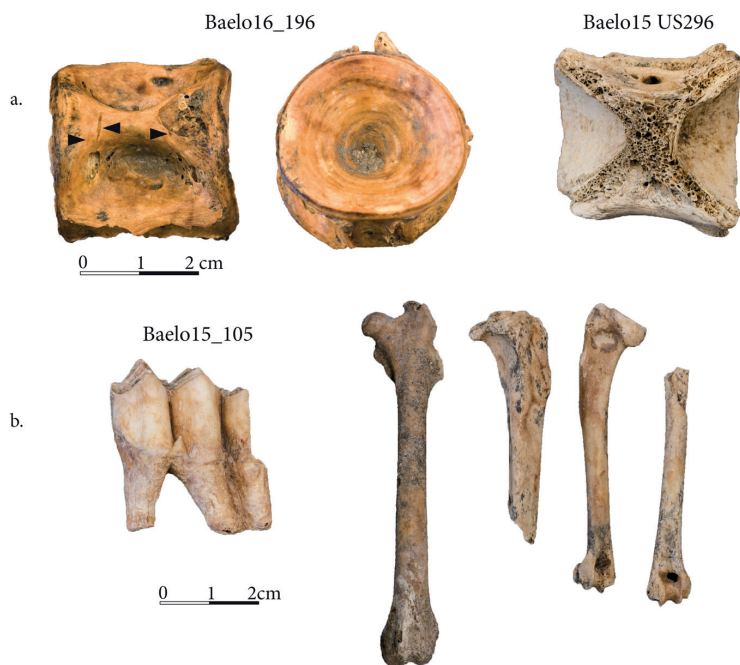
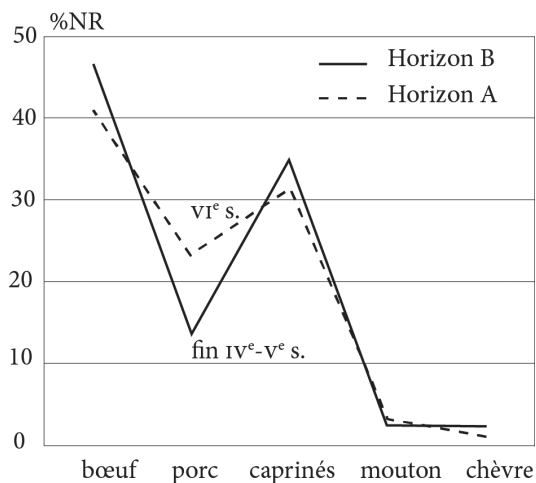


FIG. 10. — Détails de restes archéozoologiques découverts lors de la fouille du secteur sud-est du forum

a.- Traitement du thon par filetage et par fente sagittale (clichés T. Oueslati) ; b.- Gibier à poils avec une troisième molaire inférieure de cerf et des restes de lapins.



GRAPHIQUE 1. — Évolution des fréquences des principales composantes de l'alimentation carnée à l'horizon B et à l'horizon A

la diversité des techniques de découpe utilisées (fente sagittale, stries de filetage, percussions transverses) [fig. 10a, p. 194]. Ainsi, un fait intéressant a été relevé dans un contexte du IV^e siècle où une côte de bœuf a été désossée par une incision sagittale de sa face interne, témoignant d'une technique diffusée dans l'Empire romain à partir de l'Italie. Cette technique qui disparaît avec la chute de l'Empire survit à *Baelo* à la période tardive et doit être mise en relation avec l'existence d'une importante activité de découpe de carcasses de bovins. De même la découverte de reste de thons de grande taille met en évidence le maintien de la tradition de pêche au thon et peut-être de production de conserves de poissons jusqu'aux V^e-VI^e siècles. Non seulement elles confirment la permanence d'une importante activité de pêche mais elles sont l'indice de transferts et permanences technologiques significatifs pour cette époque.

La comparaison de la fréquence des composantes du bétail permet de déceler des différences entre les deux niveaux tardifs avec un rôle plus important du porc au VI^e siècle au détriment du bœuf et des caprinés (graph. 1, p. 194). Parmi les autres différences entre ces deux états tardifs est la concentration des restes de thons dans l'horizon B ce qui pourrait suggérer un déclin de la pêcherie du thon au VI^e siècle.

195

Conclusions

Au terme de cette courte présentation des découvertes réalisées sur le secteur sud-est du *forum* de *Baelo*, quel bilan peut-on dresser pour l'histoire de la ville dans l'Antiquité tardive ? Dans l'ensemble, les restes de constructions et les objets recueillis, notamment une monnaie byzantine, témoignent de l'occupation du secteur jusqu'au VI^e siècle, après lequel il faut vraisemblablement situer son abandon définitif, qu'aucun élément mis au jour par la fouille ne permet actuellement d'expliquer. Après la construction au Haut-Empire, sur une « grande *domus* » antérieure, d'un édifice monumental dont la fonction reste à déterminer, les premiers indices de réaménagement de ces édifices apparaissent entre les III^e et IV^e siècles. La partie nord de la « grande *domus* » ayant échappé à la destruction occasionnée par la construction de l'édifice à l'*atrium* est compartimentée et l'espace intérieur redistribué probablement en deux nouveaux lots, dont l'un est abandonné vers la fin du III^e siècle et l'autre avant la fin du IV^e siècle. Quant au portique de l'édifice monumental à l'*atrium*, il paraît bien avoir été « privatisé » par la fermeture partielle de son entrecolonnement, probablement entre la fin du III^e siècle et la première moitié du IV^e siècle. Ces transformations s'apparentent aux phénomènes de compartimentation et « privatisation » souvent observés dans les villes d'Hispanie pour cette période⁵⁵.

⁵⁵ GURT, SÁNCHEZ, 2008, pp. 185-186.

Néanmoins, dans ce secteur, elles ne paraissent pas liées à l'abandon définitif de l'édifice public qu'il faut probablement situer plus tard, vers la fin du IV^e siècle voire au début du V^e siècle, quand les niveaux d'abandon et d'effondrement envahissent l'espace intérieur du monument et que de nouvelles constructions domestiques apparaissent dans les ruines, comme cela a pu être observé sur le théâtre de Carthagène par exemple⁵⁶. Cette époque est celle d'une rupture importante de l'occupation dans le secteur. À partir du V^e siècle, différents états, marqués par la construction ou le démantèlement de murs et le relèvement progressif des sols, se succèdent. Les nouveaux édifices présentent des similitudes techniques et architecturales importantes avec d'autres édifices de la même époque mis au jour sur le *macellum*. Les murs sont faits de matériaux de remplissage, liés à la terre. Les plans assez simples montrent l'alignement de deux ou trois salles, correspondant à un vestibule, une cuisine puis probablement une chambre. L'habitat principal pourrait même avoir été entouré d'un enclos laissé libre de construction. Ces nouveaux édifices sont donc vraisemblablement des constructions domestiques liées à des activités économiques de productions diversifiées (pêche, élevage, boucherie, petite métallurgie) comme le confirme le matériel mis au jour dans ces niveaux. Jusqu'à la fin du VI^e siècle, le bâti se concentre alors principalement sur un espace réduit au centre du secteur. L'occupation de la parcelle plus faible en étendue traduit finalement une relative déprise du tissu urbain dans ce secteur.

Cette déprise n'est pas nécessairement synonyme d'un dépeuplement, ni d'un appauvrissement. En effet, si ces structures tardives sont bien des habitats, c'est d'abord le signe de l'occupation d'un secteur préalablement inhabité en raison de sa finalité publique. Par ailleurs, les traces de découpes retrouvées sur les restes de thons ou de bovins sont les indices de l'existence d'une activité de boucherie qui nécessite un seuil de consommateurs suffisamment élevé pour être rentable. Elles témoignent donc de la présence d'une population assez nombreuse pour consommer ces produits. C'est aussi ce que traduit la grande quantité des autres objets découverts (céramiques de table, amphores, verre), tout en montrant le dynamisme des échanges économiques et l'insertion de la ville dans des réseaux commerciaux au long cours avec la Bétique, la Lusitanie, l'Afrique ou encore l'Orient méditerranéen, et même un certain raffinement dans la vaisselle et les pratiques alimentaires. Mais peut-on encore parler de ville ?

L'ouverture de cette fenêtre réduite sur les vestiges de *Baelo* à l'époque tardive ne permet pas d'apprécier tous les éléments qui aideraient à répondre à cette question. Elle fournit néanmoins quelques indices qu'il conviendrait maintenant de discuter. L'urbanisme monumental et public a disparu dans ce secteur laissant la place à des habitats, certes organisés selon des traditions

⁵⁶ RAMALLO, RUIZ VALDERAS, 1998, pp. 43-48.

architecturales communes, mais très changeants, et dispersés dans un tissu plus lâche. Cela ne plaide pas en faveur de la continuité d'une organisation civique ni de la permanence d'une trame véritablement urbaine. Le peuplement reste important, mais il ne présente pas de signes nets de différenciation sociale. La question du devenir des élites urbaines reste donc en suspens. Les activités de production et d'échanges sont encore nombreuses, mais il est difficile d'estimer la persistance d'éventuelles divisions et spécialisations du travail — à l'exception peut-être de l'activité de boucherie. Ces quelques éléments indiqueraient que l'agglomération de *Baelo* aux v^e et vi^e siècles ressemble moins à une ville qu'à un gros village ouvert sur le détroit et le monde méditerranéen.

BIBLIOGRAPHIE

ALARCÓN CASTELLANO, Francisco (2006), « La excavación de la Puerta de *Carteia* », dans *Actas de las I Jornadas Internacionales de Baelo claudia. Balance y perspectivas (1966-2004) [25-27 de octubre de 2004]*, Séville, Casa de Velázquez – Universidad de Cádiz, Junta de Andalucía, pp. 61-78.

ALMAGRO, Martín (1955), *Las necrópolis de Ampurias*, t. I et II, Barcelone.

ARÉVALO, Alicia, BERNAL, Darío (éd.) [2007], *Las Cetariae de Baelo Claudia. Avance de las investigaciones arqueológicas en el barrio meridional (2000-2004)*, Séville, Junta de Andalucía.

ARÉVALO, Alicia, BERNAL, Darío, MUÑOZ VICENTE, Ángel, GARCÍA JIMÉNEZ, Iván, CANTILLO DUARTE, Juan Jesús, BUSTAMANTE ÁLVAREZ, Macarena, SÁEZ ROMERO, Antonio Manuel, MACÍAS LÓPEZ, M^a Milagros (2016), « Recientes actuaciones arqueológicas en la muralla oriental y en la necrópolis tardorromana de Baelo Claudia », dans *Actas de las II Jornadas Internacionales de Baelo Claudia: Nuevas Investigaciones (14 y 15 de abril de 2010, Cádiz)*, Séville, Junta de Andalucía, pp. 215-236.

BELTRÁN LLORIS, Miguel (1970), *Las ánforas romanas en España*, Sarragosse.

BERNAL, Darío (2006), « *Carteia* en la Antigüedad tardía », dans Lourdes ROLDÁN GÓMEZ (éd.), *Estudio Histórico-arqueológico de la ciudad de Carteia (San Roque, Cádiz), 1994-1999*, Madrid, Junta de Andalucía – Universidad Autónoma de Madrid, vol. 1, pp. 417-464.

— (2007), « Contextos cerámicos en el área del Estrecho de Gibraltar (ss. v-vii d.C.): hacia el replanteo de la dinámica urbana, económica y comercial tardorromana », dans Michel BONIFAY et Jean-Christophe TRÉGLIA (éd.), *LRCW 2 Late Roman Coarse Wares, Cooking Wares and Amphorae in the Mediterranean, Archaeology and archaeometry*, Oxford, BAR International Series (1662), pp. 109-117.

— (2010), « Fishing tackle in *Hispania*: reflections, proposals and first results », dans Tønnes BEKKER-NIELSEN et Darío BERNAL (éd.), *Ancient nets and fishing gear: proceedings of the international workshop on «nets and fishing gear in classical Antiquity: a first approach» (Cádiz, November 15-17, 2007)*, Cadix, Universidad de Cádiz, pp. 83-137.

- BERNAL, Darío (2011), « Las necropolis tardoantiguas de *Carteia*. Nuevos documento para su analisis », dans Lourdes ROLDÁN GÓMEZ et Juan BLÁNQUEZ PÉREZ (éd.), *Carteia III Memorial*, Madrid – Séville, Junta de Andalucía – Universidad Autonoma de Madrid – Cepsa.
- BERNAL, Darío, JIMÉNEZ-CAMINO, Rafael, CANTILLO, Juan Jesús, EXPÓSITO, José Ángel, DÍAZ, José Juan, BUSTAMANTE, Macarena, LARA, Macarena, VARGAS, José Manuel, ARÉVALO, Alicia, CALVO, Miguel, MUÑOZ, Nicolás, BELLIDO, Antonio (2015), « Pesquerías y mariscadores en la ensenada de Bolonia en época medieval y moderna. Una nueva línea de investigación », dans Igor GUTIÉRREZ ZUGASTI, David CUENCA SOLANA et Manuel R. GONZÁLEZ MORALES (éd.), *La investigación arqueomalacológica en la Península Ibérica: Nuevas Aportaciones*, Santander, Nadir Ediciones, pp. 227-238.
- BONIFAY, Michel (2004), *Études sur la céramique romaine tardive d'Afrique*, Oxford, BAR International Series (1301).
- BONNEVILLE, Jean-Noël, DARDAINE, Sylvie, LE ROUX, Patrick (1988), *Belo V. L'épigraphie. Les inscriptions romaines de Baelo Claudia*, Madrid.
- BOST, Jean-Pierre, CHAVES, Francisca, DEPEYROT, Georges, HIERNARD, Jean, RICHARD, Jean-Claude (1987), *Belo IV. Les monnaies*, Madrid.
- BOURGEOIS, Ariane, MAYET, Françoise (1991), *Belo VI. Les sigillées*, Madrid.
- BRASSOUS, Laurent, RODRÍGUEZ, Oliva, DERU, Xavier (dir.) [inédit, 2014], *El Conjunto Monumental de Baelo Claudia, evolución y transformaciones de un espacio público. Análisis diacrónico y multiescalar del sector sureste*, rapport annuel rédigé en avril-mai 2014, phase III, Consejería de Cultura y Deporte, Junta de Andalucía.
- BRASSOUS, Laurent, RODRÍGUEZ, Oliva, DERU, Xavier (dir.) [inédit, 2015], *El Conjunto Monumental de Baelo Claudia, evolución y transformaciones de un espacio público. Análisis diacrónico y multiescalar del sector sureste*, rapport annuel rédigé en avril-mai 2015, phase VI, Consejería de Cultura y Deporte, Junta de Andalucía.
- CABALLOS, Antonio (inédit, 2015), « Estudio de materiales epigraficos », dans Laurent BRASSOUS, Oliva RODRÍGUEZ et Xavier DERU (éd.), *El Conjunto Monumental de Baelo Claudia, evolución y transformaciones de un espacio público. Análisis diacrónico y multiescalar del sector sureste*, rapport annuel rédigé en avril-mai 2015, phase VI, Consejería de Cultura y Deporte, Junta de Andalucía.
- DA CRUZ, Mário (2014), « Campanulate bowls from *Gallaecia*: evidence for regional glass production in late antiquity », dans Daniel KELLER, Jennifer PRICE et Caroline M. JACKSON (éd.), *Neighbours and successors of Rome: traditions of glass production and use in Europe and the Middle East in the later 1st millennium AD*, Oxford, Philadelphia Oxbow Books, pp. 58-67.
- DARDAINE, Sylvie, MÉNANTEAU, Loïc, VANNEY, Jean-René, ZAZO CARDEÑA, Caridad (1983), *Belo II. Historique des fouilles. Belo et son environnement (Détruit de Gibraltar) : étude physique d'un site antique*, Madrid.
- DARDAINE, Sylvie, LANCHI, Jeanine, FINCKER, Myriam, SILLIÈRES, Pierre (2008), *Belo VIII. Le sanctuaire d'Isis*, Madrid.

- DIDIERJEAN, François, LUNAIS, Sophie, PAULIAN, Agnès (1978), « La douzième campagne de fouilles de la Casa de Velázquez à Belo (Bologna-Cadix) en 1977 », *Mélanges de la Casa de Velázquez*, 14, pp. 433-464.
- DIDIERJEAN, François, NEY, Claude, PAILLET, Jean-Louis (1986), *Belo III. Le Macellum*, Madrid.
- DOYEN, Jean-Marc (2011), « Cliométrie et numismatique contextuelle : compter et quantifier le passé ? Petite histoire de la méthode (1960-2011) », *Journal of Archaeological Numismatics*, 1, pp. 9-46.
- DUPONT, Catherine (2014), « Do not mix up apples and oranges! A concept applied to shells from the Mesolithic » dans Juan Jesús CANTILLO DUARTE, Darío BERNAL, José RAMOS (éd.), *Moluscos y púrpura en contextos arqueológicos atlántico-mediterráneos: nuevos datos y reflexiones en clave de proceso histórico. Actas de la III reunión científica de arqueomalacología de la Península Ibérica (Cádiz, 3 y 4 de diciembre de 2012)*, Cadix, Universidad de Cádiz, pp. 41-50.
- DUVAUCHELLE, Anika (2005), *Les outils en fer du Musée romain d'Avenches*, Avenches, Association Pro Aventico, coll. Documents du Musée romain d'Avenches (11).
- FOY, Danièle (1995), *Le verre de l'Antiquité tardive et du Haut Moyen Âge. Typologie – Chronologie – Diffusion*, Paris, Epona.
- GUILLAUMET, Jean-Paul (2003), *Paléomanufacture métallique : méthode d'étude*, Gollion, Infolio éd., coll. Vestigia.
- GURT I ESPARRAGUERA, Josep M., SÁNCHEZ RAMOS, Isabel (2008), « Las ciudades hispanas durante la antigüedad tardía: una lectura arqueológica », dans *Recópolis y la ciudad en la época visigoda*, Alcalá de Henares, coll. Zona arqueológica (9), pp. 182-202.
- HAHN, Wolfgang (1973), *Moneta Imperii Byzantini*, t. I : *Von Anastasius I. bis Justinianus I. (491-565)*, Vienne.
- HAYES, John Walkers (1972), *Late Roman Pottery*, Londres.
- HIRT, Marguerite (2000), « Les médecins à Avenches : étude basée sur l'ensemble du matériel pouvant se rapporter aux médecins sur le site de l'antique *Aventicum* », *Bulletin de l'Association Pro Aventico*, 42, pp. 93-133.
- ISINGS, Clasina (1957), *Roman Glass from Dated Finds*, Groningen – Djakarta, J.B. Wolters.
- KEAY, Simon J. (1984), *Late Roman Amphorae in the Western Mediterranean*, Oxford, BAR International Series (196).
- KULIKOWSKI, Michael (2004), *Late Roman Spain and Its Cities*, Baltimore – Londres.
- LE ROUX, Patrick (2016), « Baelo antique : lecture d'un historien », dans *Actas de las II Jornadas Internacionales de Baelo Claudia: Nuevas Investigaciones (14 y 15 de abril de 2010, Cádiz)*, Séville, Junta de Andalucía, pp. 7-24.
- LORING, Isabel, PÉREZ, Dionisio, FUENTES, Pablo (2007), *La Hispania tardorromana y visigoda. Siglos V-VIII*, Madrid, Editorial Síntesis.

- MAYET, Françoise (1971), « La cinquième campagne de fouilles à Belo-Bolonia (province de Cadix) en 1970 », *Mélanges de la Casa de Velázquez*, 7, pp. 405-418.
- ORDOÑEZ AGULLA, Salvador, SÁNCHEZ VELASCO, Jerónimo, GARCÍA VARGAS, Enrique, GARCÍA-DILS DE LA VEGA, Sergio, TABALES RODRÍGUEZ, Miguel Ángel (2013), « Novedades arqueológicas de las sedes episcopales de la Bética occidental », *Antiquité tardive*, 21, pp. 321-374.
- PARIS, Pierre, BONSOR, Georges Edward, LAUMONIER, Alfred, RICARD, Robert, DE MERGELINA, Cayetano (1923), *Fouilles de Belo (Bolonia, province de Cadix) (1917-1921)*, t. I : *La ville et ses dépendances*, Bordeaux.
- PIERI, Dominique (2005), *Le commerce du vin oriental à l'époque byzantine (v^e-vii^e siècles). Le témoignage des amphores en Gaule*, Beyrouth, Bibliothèque archéologique et historique (174).
- POTTIER, Henri (1983), *Analyse d'un trésor de monnaies en bronze enfoui au vi^e siècle en Syrie Byzantine. Contribution à la méthodologie numismatique*, Bruxelles, coll. Travaux du Cercle d'Études Numismatiques (10).
- RAMALLO, Francisco, RUIZ VALDERAS, Elena (1998), *El teatro romano de Cartagena*, Murcia.
- REMESAL, José, ROUILLARD, Pierre, SILLIÈRES, Pierre (1976), « La dixième campagne de fouilles de la Casa de Velázquez à Belo en 1975 », *Mélanges de la Casa de Velázquez*, 12, pp. 471-502.
- REYNOLDS, Paul (2015), « Material Culture and the Economy in the Age of Saint Isidore of Seville (6th and 7th Centuries) », *Antiquité Tardive*, 23, pp. 163-210.
- SILLIÈRES, Pierre (1995), *Baelo Claudia : une cité romaine de Bétique*, Madrid, Collection de la Casa de Velázquez (51).
- (dir.) [2013], *Belo IX. La basilique*, Madrid, Collection de la Casa de Velázquez (136).
- VARGAS GIRÓN, José Manuel (2011), « La pesca con caña y sedal en el Círculo del Estrecho », dans Darío BERNAL (éd.), *Pescar con arte, Fenicios y Romanos en el origen de los aparejos andaluces*, catalogue de l'exposition « *Baelo Claudia* » (Cadix, décembre 2011-juillet 2012), Cadix, Universidad de Cádiz, pp. 199-227.

MOTS-CLÉS

ANTIQUITÉ TARDIVE, BAELO CLAUDIA, BÉTIQUE, HABITAT, HAMEAU, VILLE

Résumés

Laurent BRASSOUS, Xavier DERU, Oliva RODRÍGUEZ, Alice DANANAI, Simon DIENST, Jean-Marc DOYEN, Guillaume FLORENT, Manuel GOMES, Séverine LEMAÎTRE, Christine LOUVION, Tarek OUESLATI, Samuel RENARD *Baelo* dans l'Antiquité tardive : l'occupation du secteur sud-est du *forum* entre les III^e et VI^e s.

Les recherches archéologiques conduites au sud-est du *forum* de la ville romaine de *Baelo Claudia* ont permis de mettre au jour au-dessus du secteur monumental plusieurs phases de transformation, d'abandon et de réoccupation entre les III^e et VI^e s. Les structures découvertes ainsi que le nombreux mobilier qui leur était associé (monnaies, céramique, verre, métal, faune, etc.) fournissent un éclairage nouveau sur l'histoire et la nature de l'agglomération dans l'Antiquité tardive qui, entre la fin du IV^e s. et son abandon définitif au VI^e s., ressemble moins à une ville qu'à un gros village.

MOTS-CLÉS : ANTIQUITÉ TARDIVE, *BAELO CLAUDIA*, BÉTIQUE, HABITAT, HAMEAU, VILLE

Laurent BRASSOUS, Xavier DERU, Oliva RODRÍGUEZ, Alice DANANAI, Simon DIENST, Jean-Marc DOYEN, Guillaume FLORENT, Manuel GOMES, Séverine LEMAÎTRE, Christine LOUVION, Tarek OUESLATI, Samuel RENARD *Baelo* en la Antigüedad tardía: la ocupación del sector sureste del *forum* entre los siglos III y VI

Las investigaciones arqueológicas llevadas a cabo al sureste del foro de la ciudad romana de *Baelo Claudia* han permitido poner al descubierto, sobre el sector monumental, varias fases de transformación, abandono y reocupaciones entre los siglos III y VI. Las estructuras exhumadas, así como el numeroso material asociado (monedas, cerámicas, vidrio, metal, fauna, etc.) aportan nueva luz sobre la historia y la condición de la aglomeración en la Antigüedad tardía, que, entre el final del siglo IV y su abandono definitivo en el siglo VI, se asemejaba más un pueblo grande que a una ciudad.

PALABRAS CLAVE: ANTIGÜEDAD TARDÍA, *BAELO CLAUDIA*, BÉTICA, PUEBLO, CIUDAD, ESTRUCTURA DOMÉSTICA

Laurent BRASSOUS, Xavier DERU, Oliva RODRÍGUEZ, Alice DANANAI, Simon DIENST, Jean-Marc DOYEN, Guillaume FLORENT, Manuel GOMES, Séverine LEMAÎTRE, Christine LOUVION, Tarek OUESLATI, Samuel RENARD *Baelo* in late Antiquity: occupancy of the south-eastern sector of the *forum* between the 3rd and 6th centuries

The archaeological investigations carried out to the south-east of the forum of the Roman town of *Baelo Claudia* have uncovered a number of phases in the monumental sector indicating reform, abandonment and reoccupation between the 3rd and 6th centuries. The structures uncovered, along with numerous associated objects and materials (coins, ceramics, glass, metal, fauna, etc.) throw new light on the history and the condition of the site in late antiquity, which between the end of the 4th century and its final abandonment in the 6th century resembled that of a large village rather than a town.

KEY WORDS: *BAELO CLAUDIA*, BAETICA, DOMESTIC STRUCTURE, LATE ANTIQUITY, TOWN, VILLAGE