

997  
UNIVERSITÉ DE LIÈGE

Société Coopérative de l'Association des Elèves des Ecoles Spéciales  
de l'Université de Liège



**ÉLÉMENTS**  
DE  
**CONSTRUCTION DES TURBINES**  
**A VAPEUR**

Notes publiées avec l'autorisation de Monsieur le Professeur

**Ch. HANOCQ**



ALBUM



1938



MAISON DESOER  
ÉDITIONS E. D. K.  
21, rue Sainte-Véronique  
LIÈGE

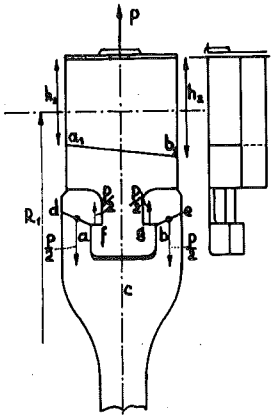


Fig. 1

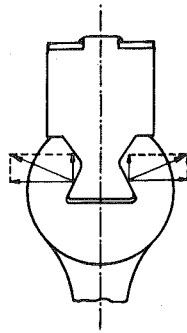


Fig. 2

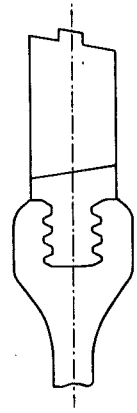


Fig. 3

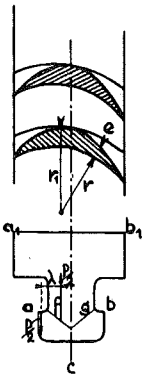


Fig. 1a

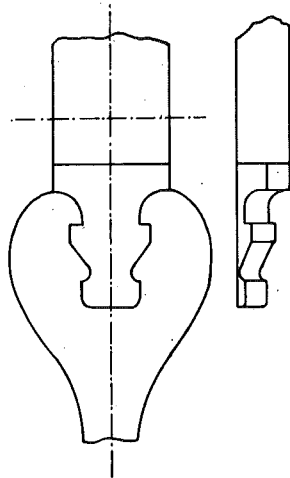


Fig. 4

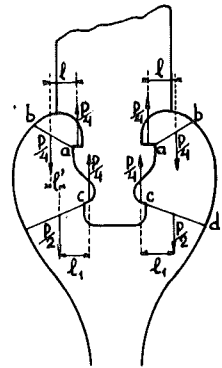


Fig. 5

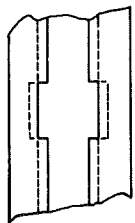
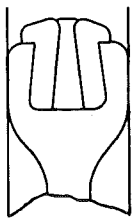


Fig. 6

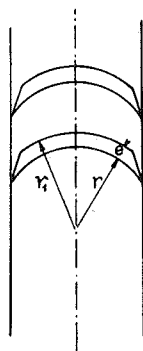


Fig. 7

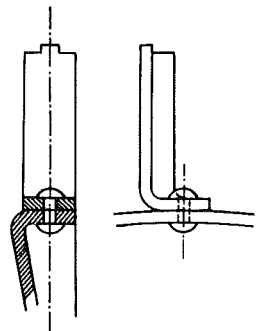


Fig. 8

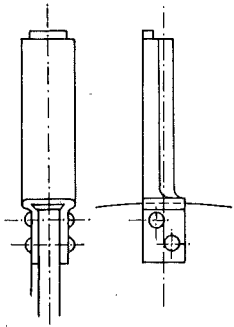


Fig. 9

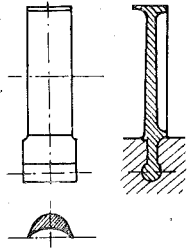


Fig. 10

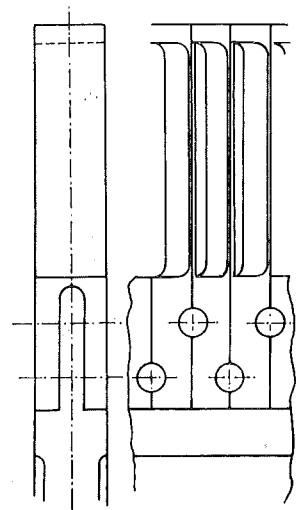


Fig. 11

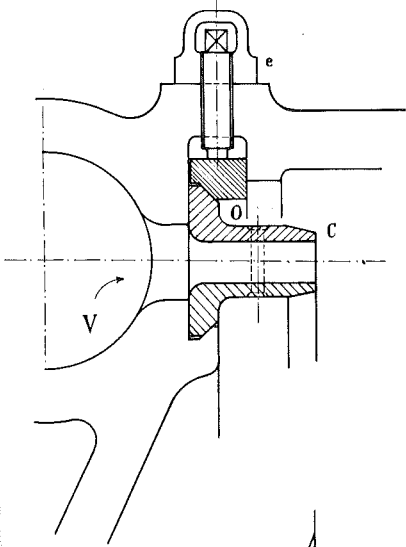


Fig. 12

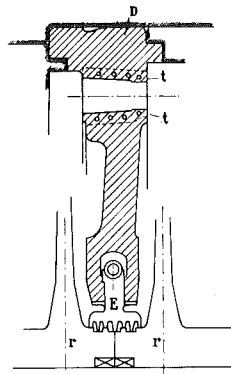


Fig. 13

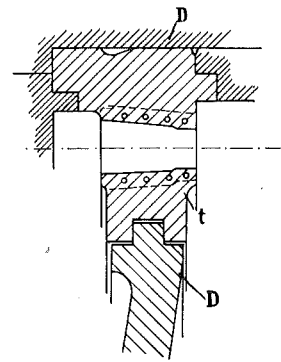


Fig. 14

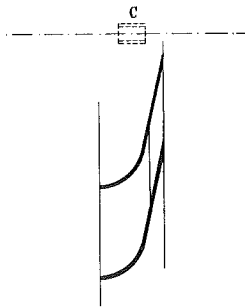


Fig. 15

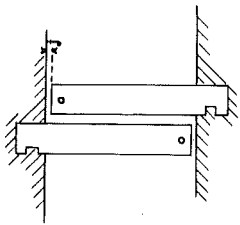


Fig. 16

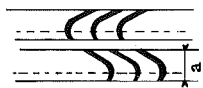


Fig. 16b



Fig. 17

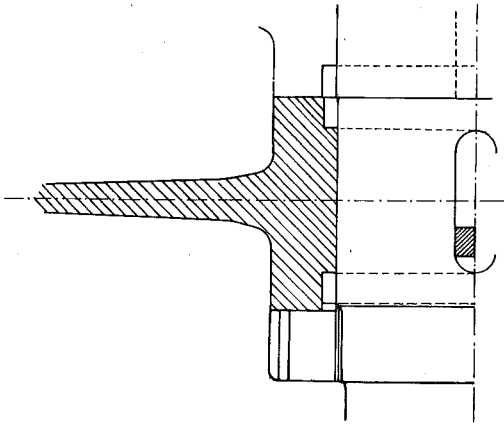


Fig. 19

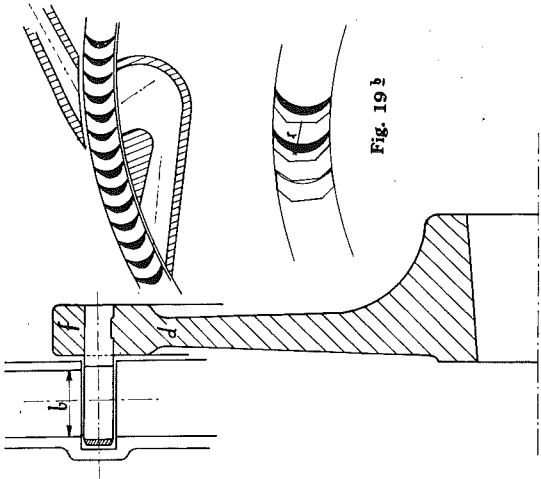


Fig. 19b

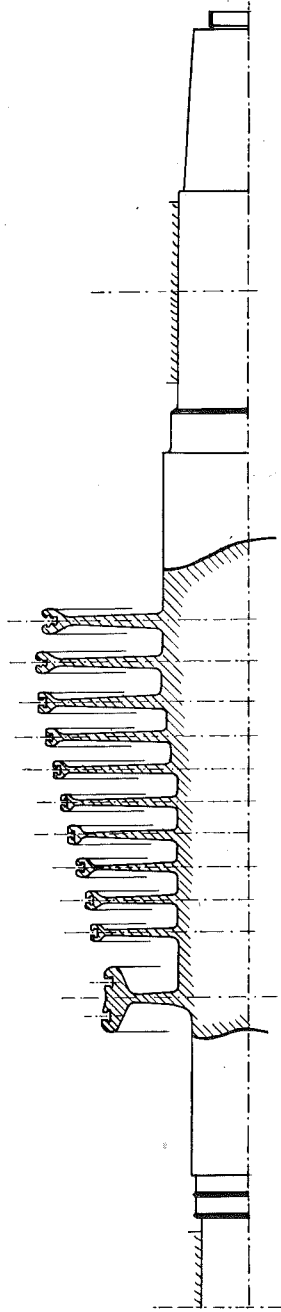


Fig. 18

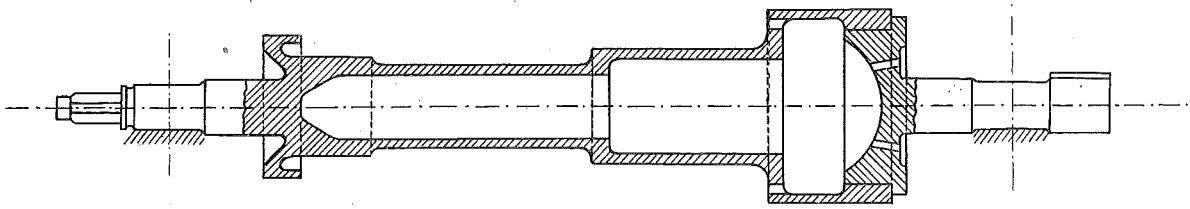


Fig. 20

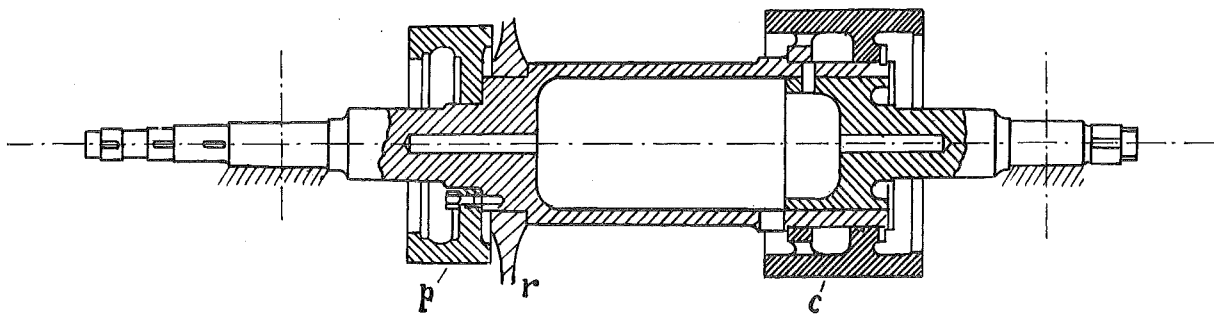


Fig. 21

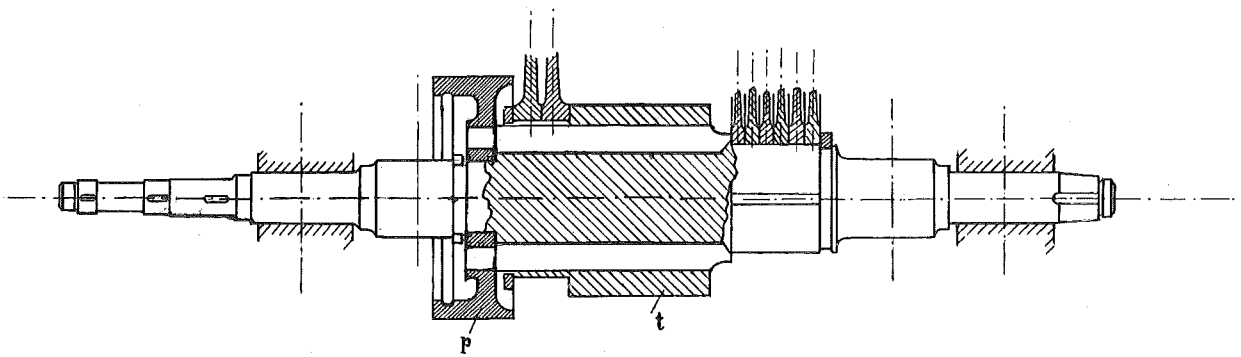


Fig. 22

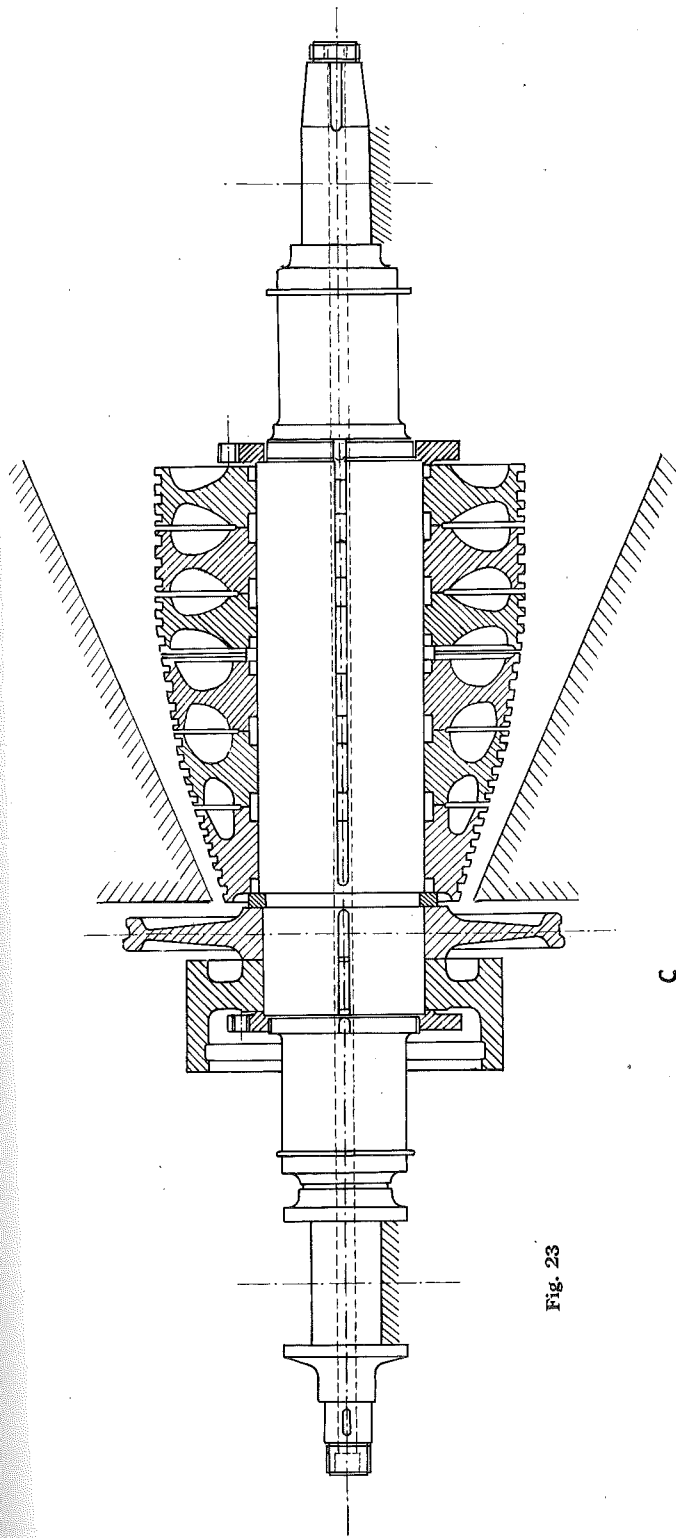


Fig. 23

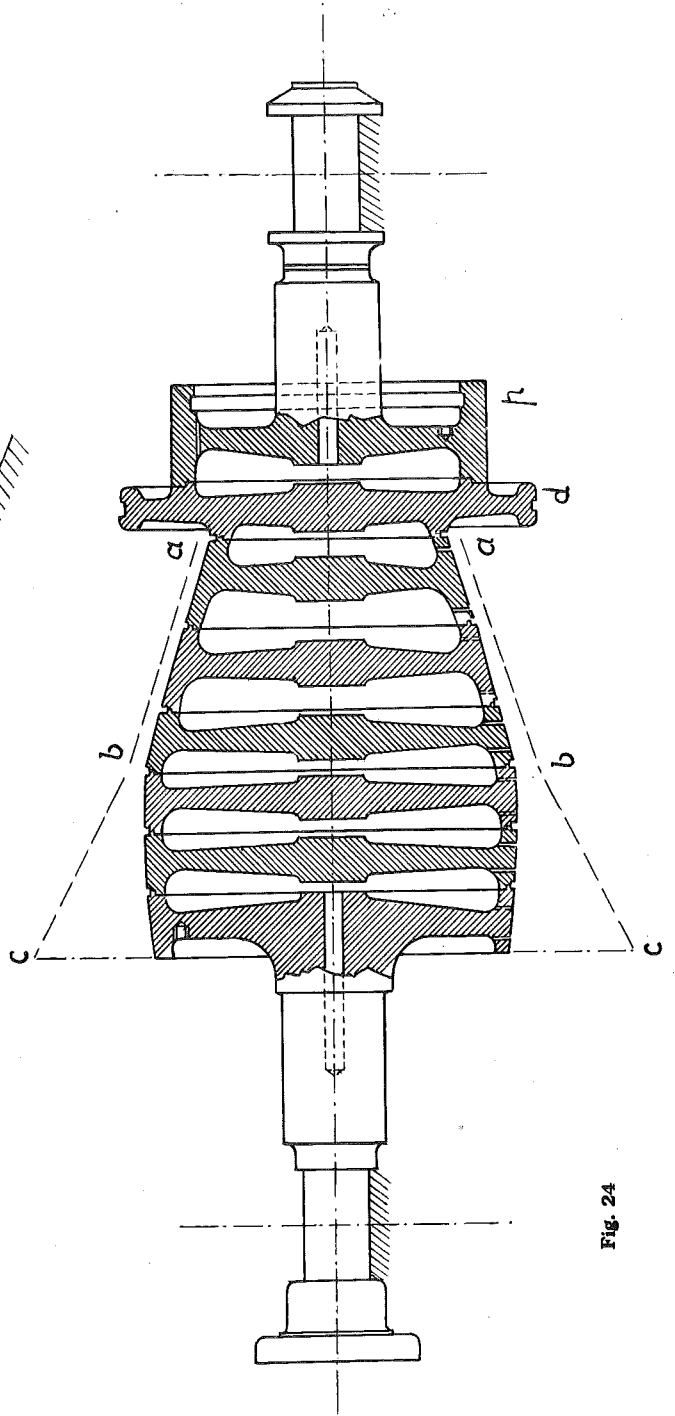


Fig. 24

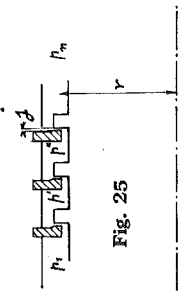


Fig. 25

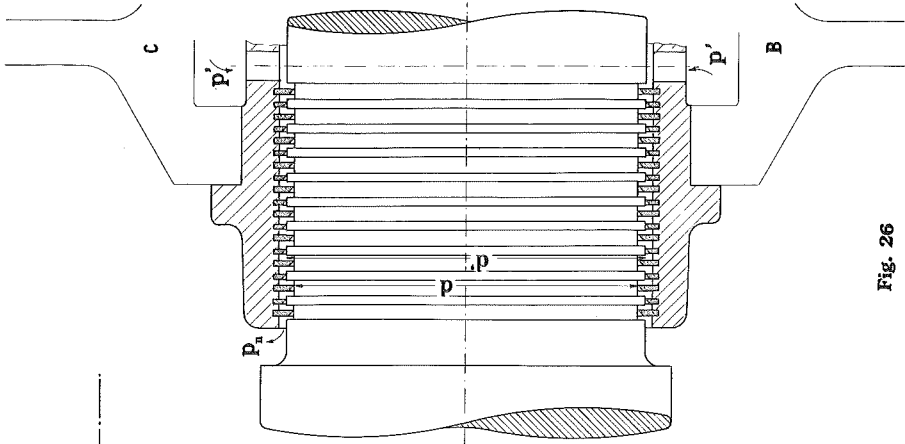


Fig. 26

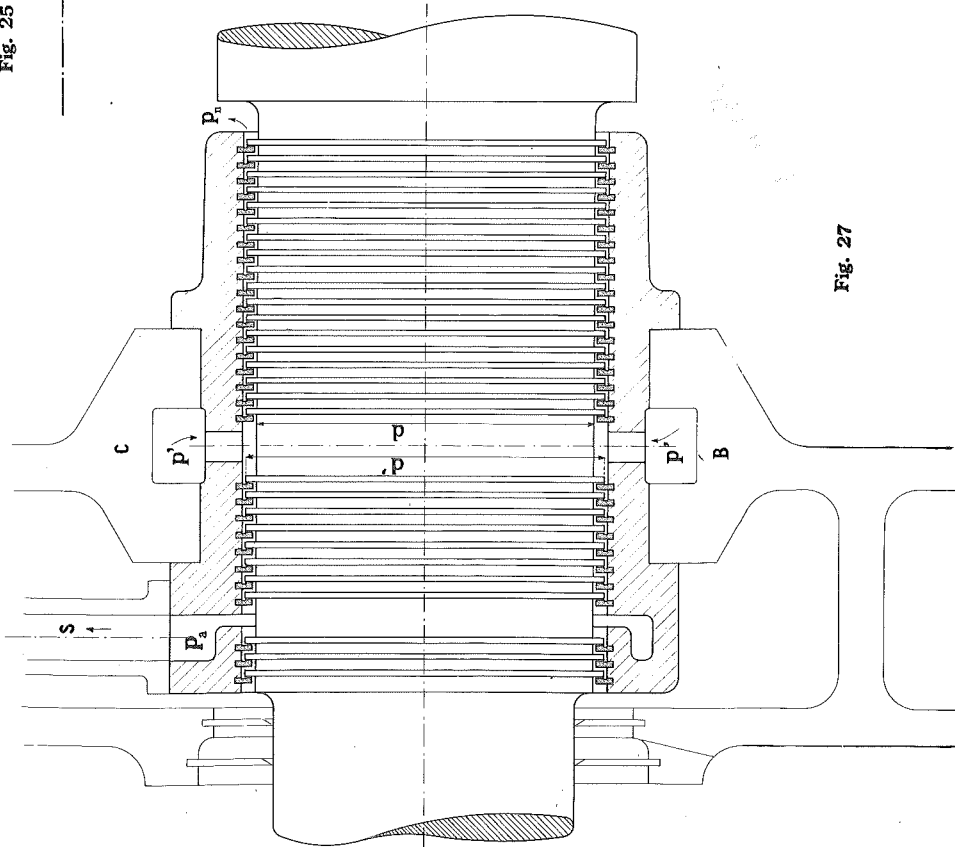


Fig. 27

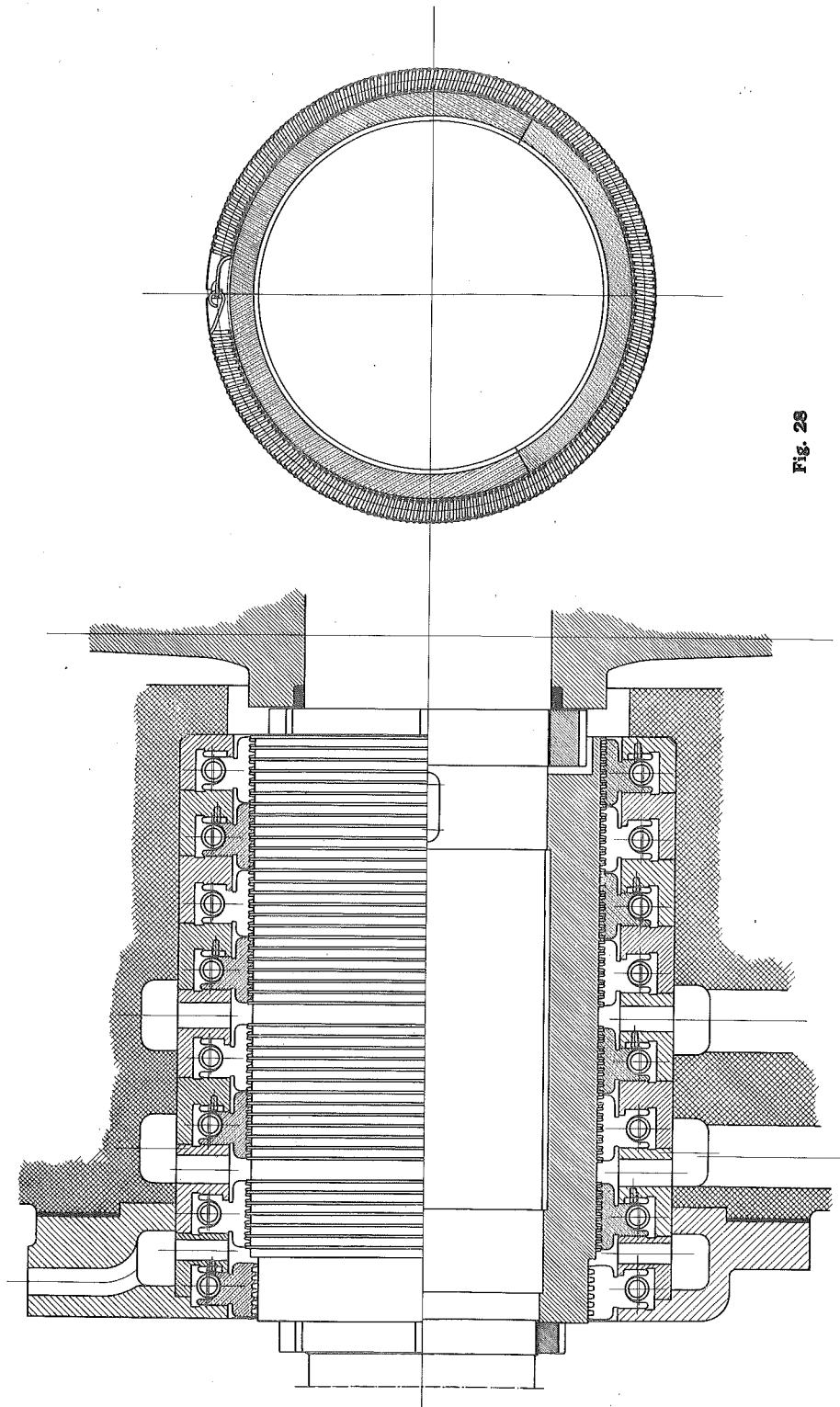


Fig. 28



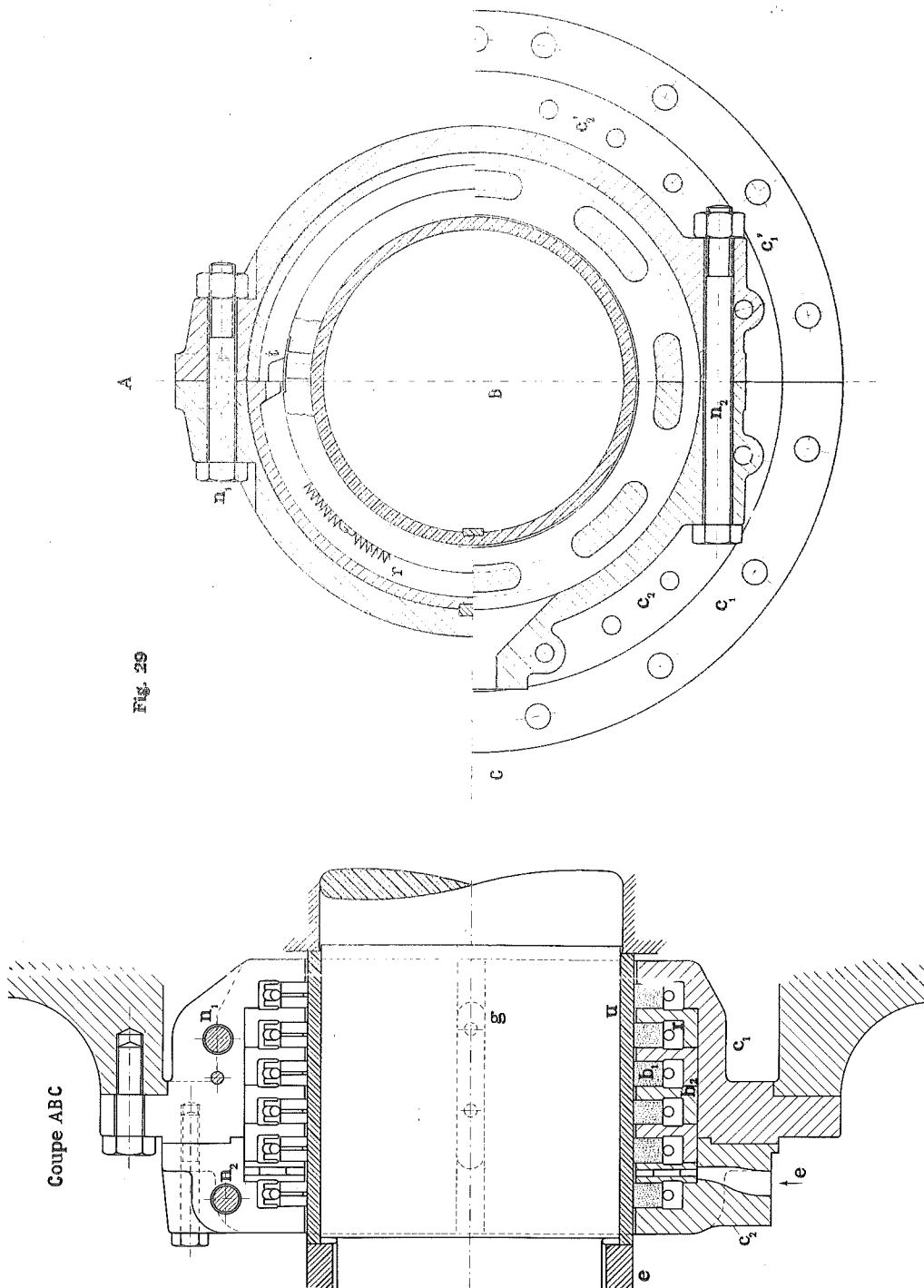


Fig. 29

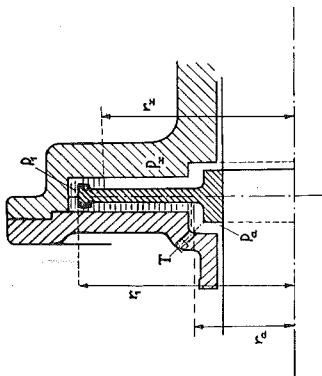


Fig. 30

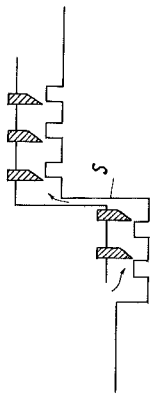


Fig. 31

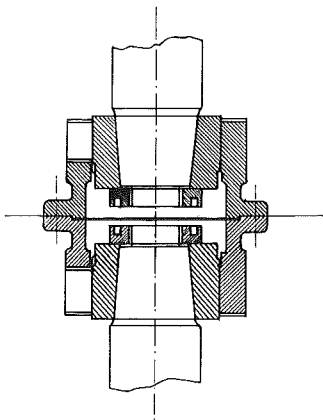


Fig. 32

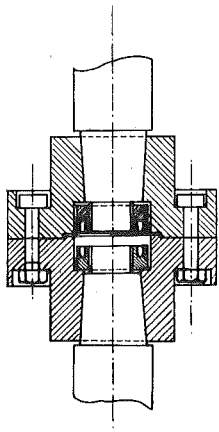


Fig. 33

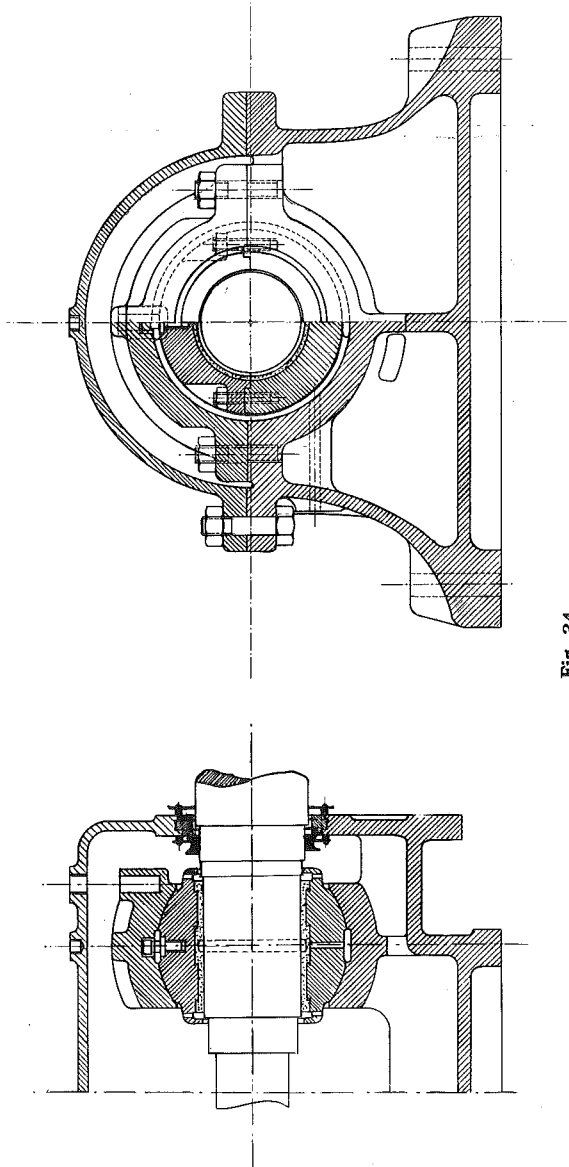


Fig. 34

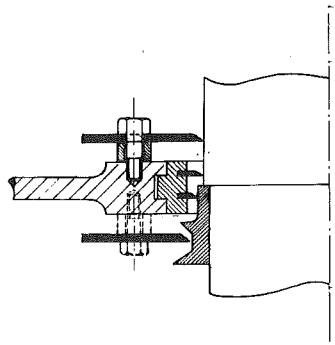


Fig. 35

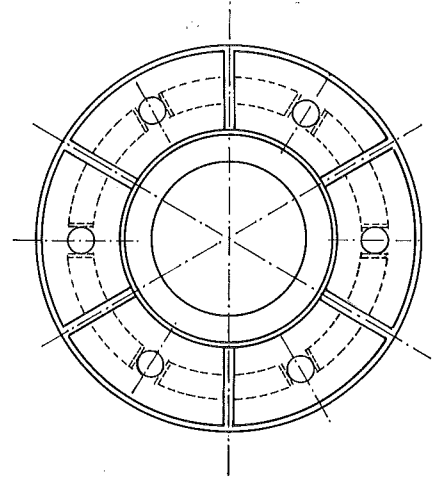
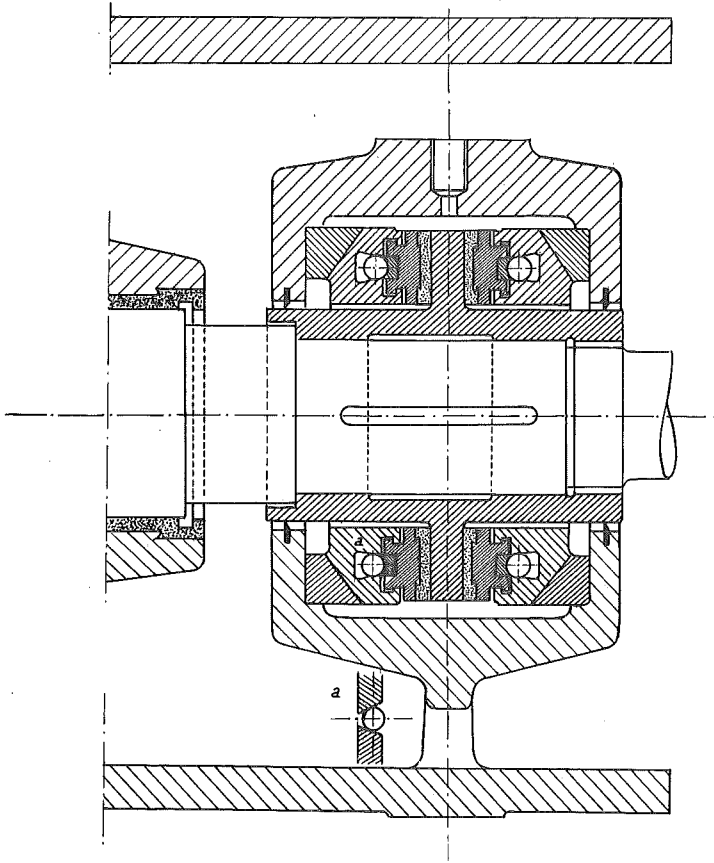


Fig. 36

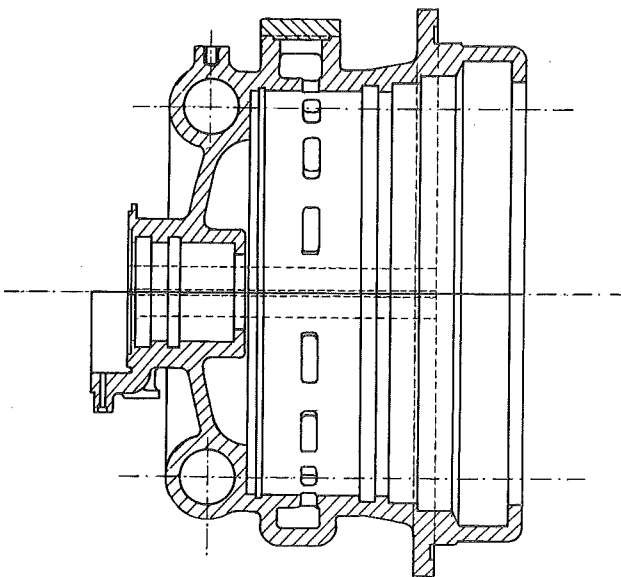
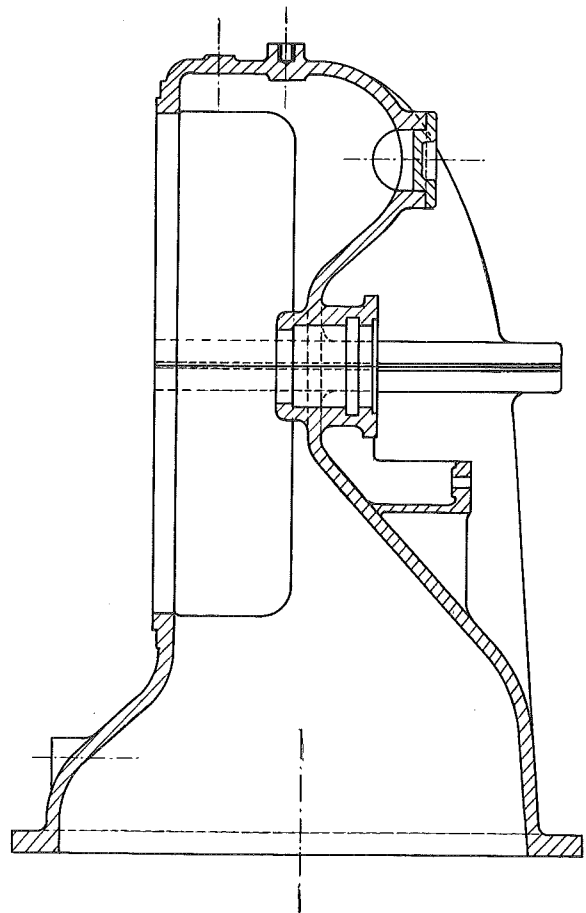


Fig. 37



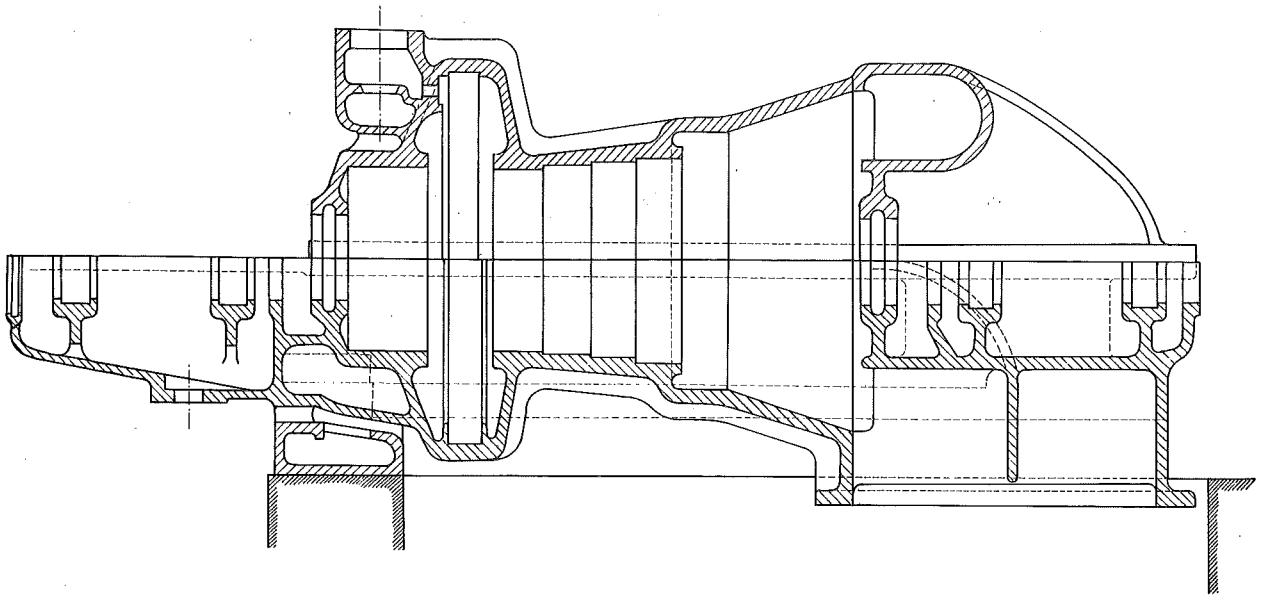


Fig. 38

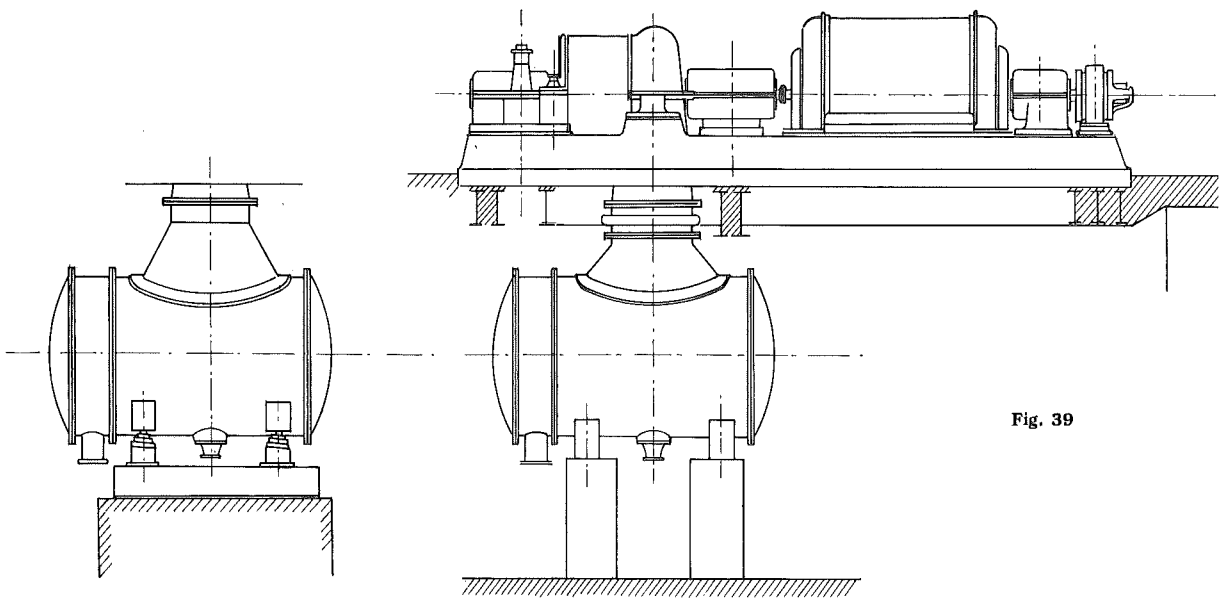


Fig. 39

Fig. 40

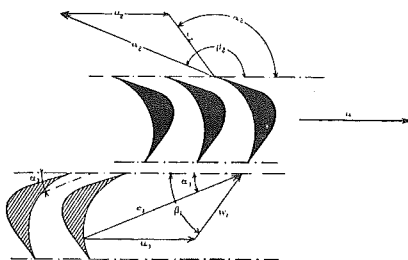


Fig. 41

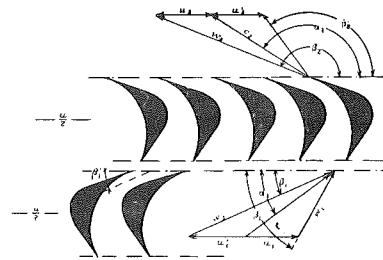


Fig. 42

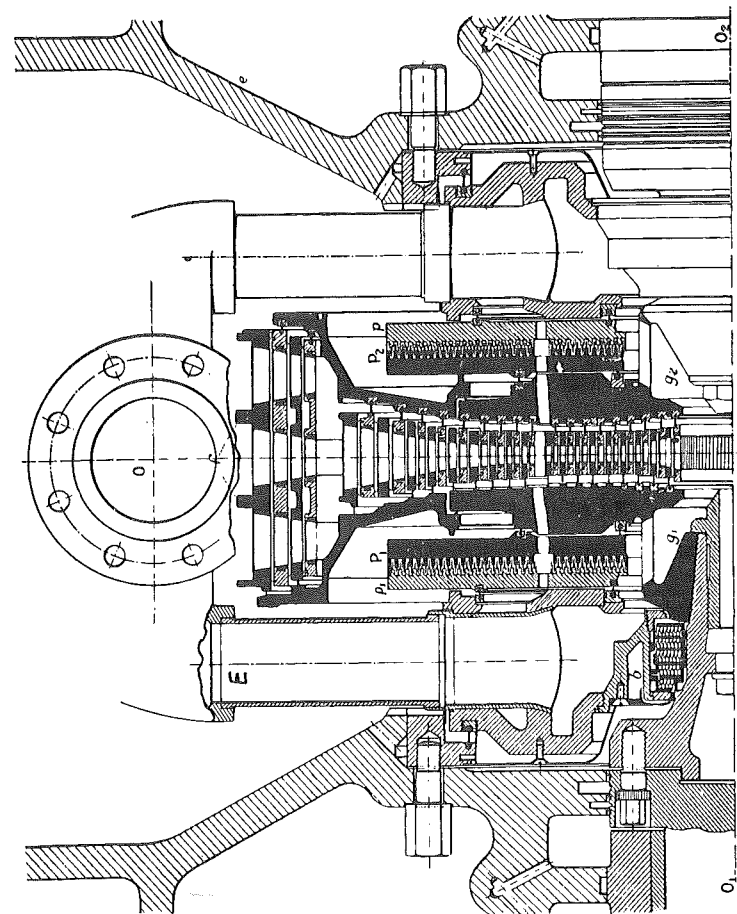


Fig. 43

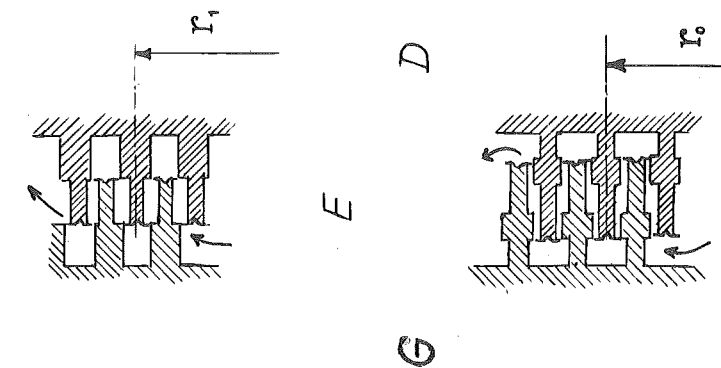


Fig. 44

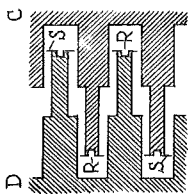


Fig. 45

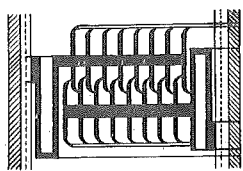


Fig. 46

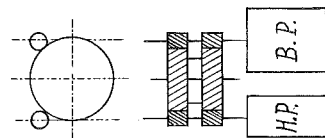


Fig. 47

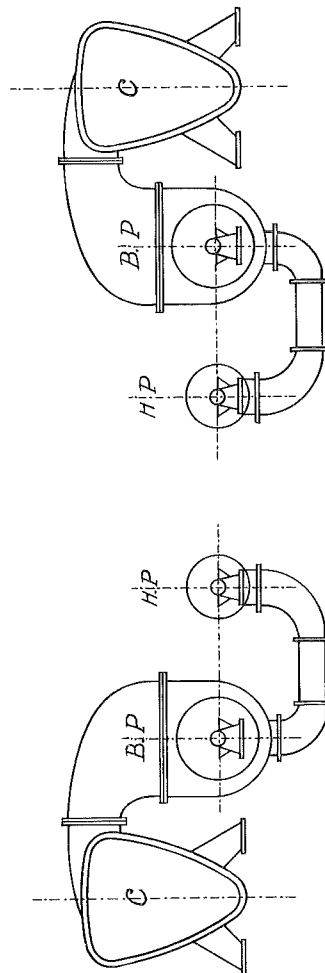


Fig. 48

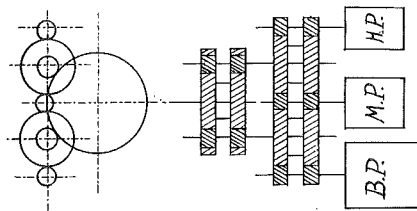


Fig. 49

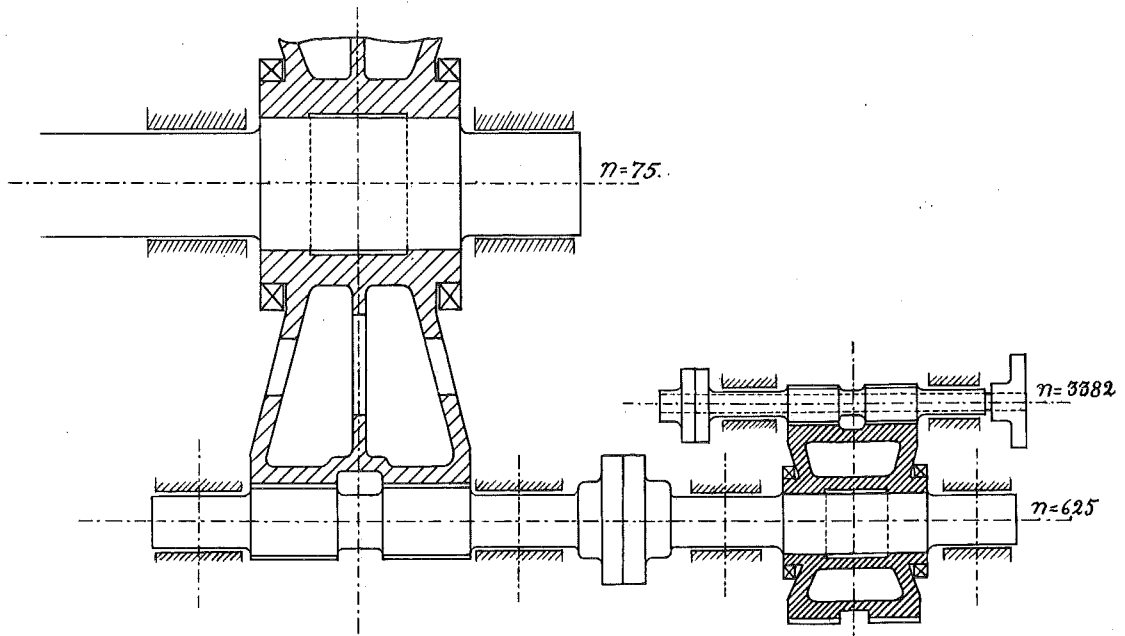


Fig. 50

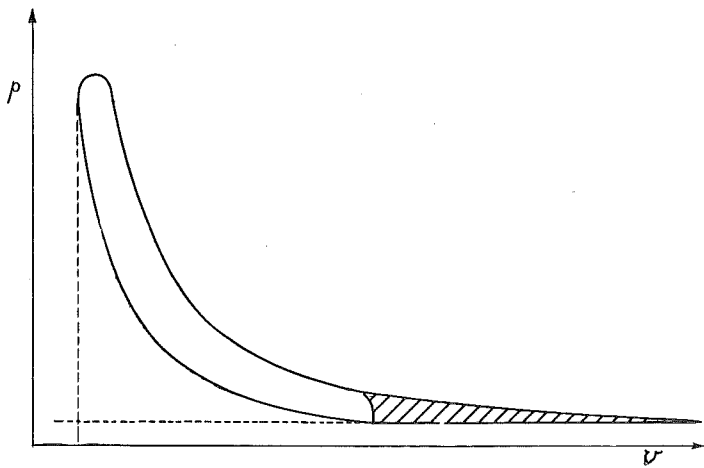


Fig. 51

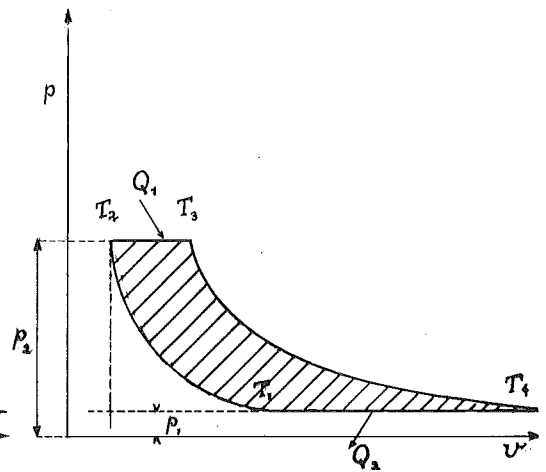


Fig. 52

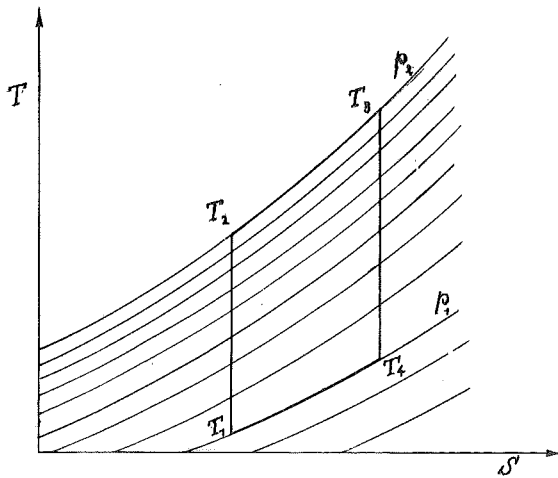


Fig. 53

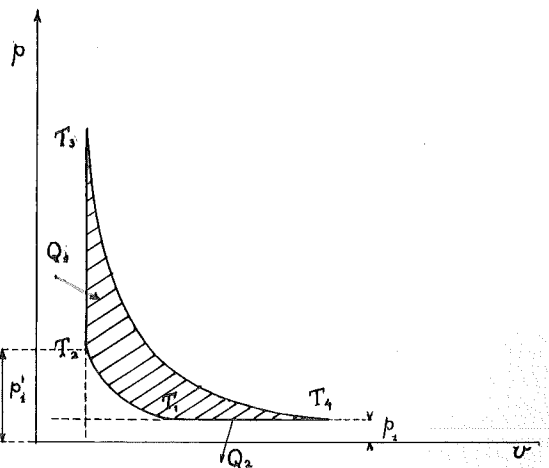


Fig. 54

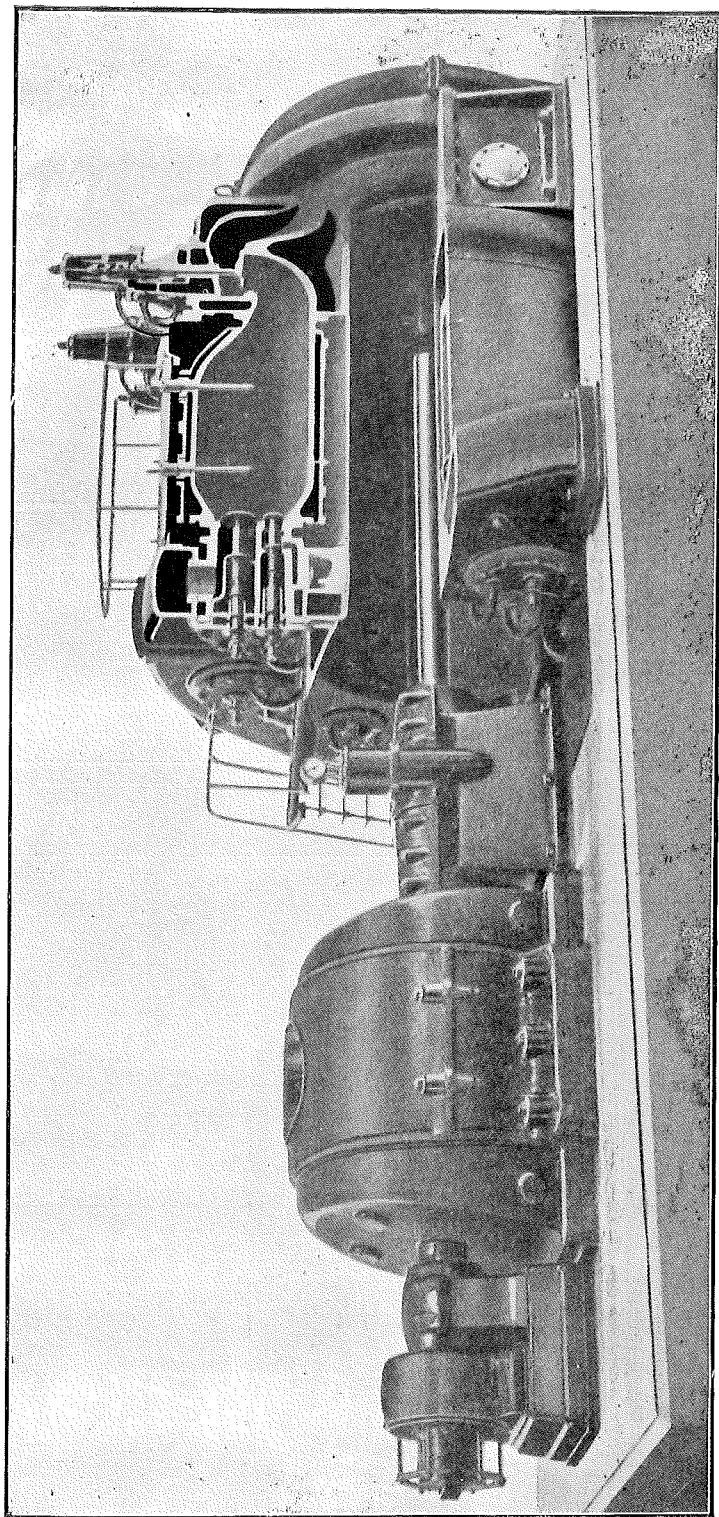


Fig. 55.

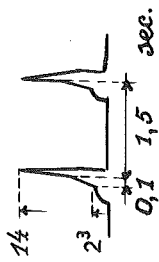
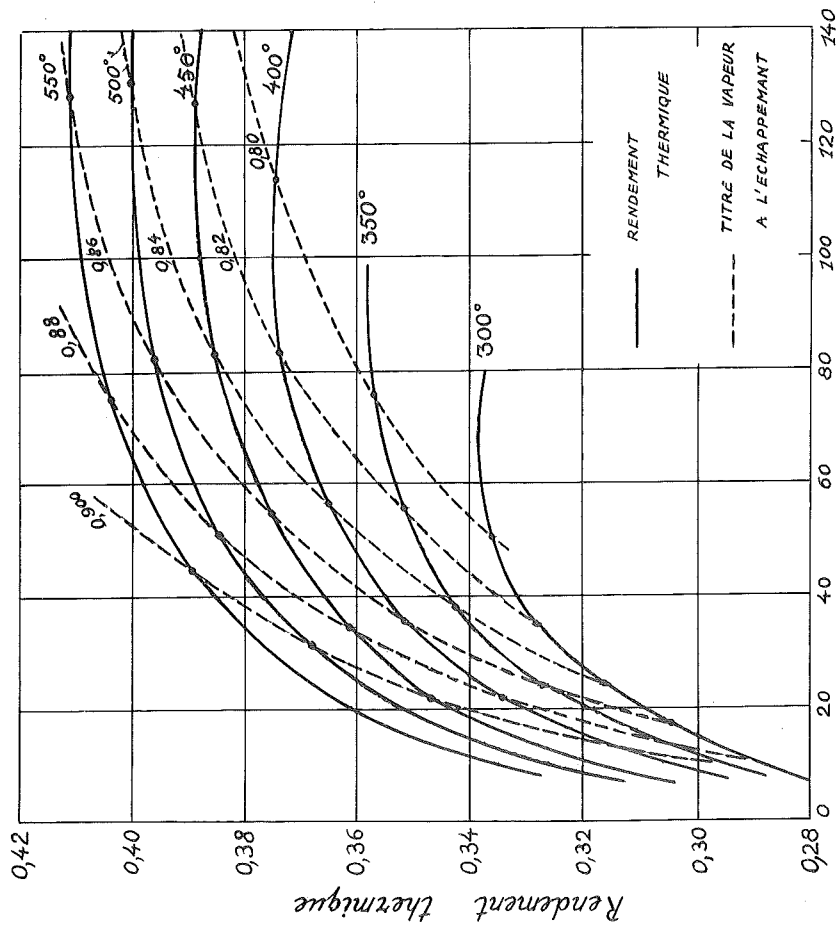


Fig. 56



Pression d'admission en  $kg/cm^2$

Fig. 57

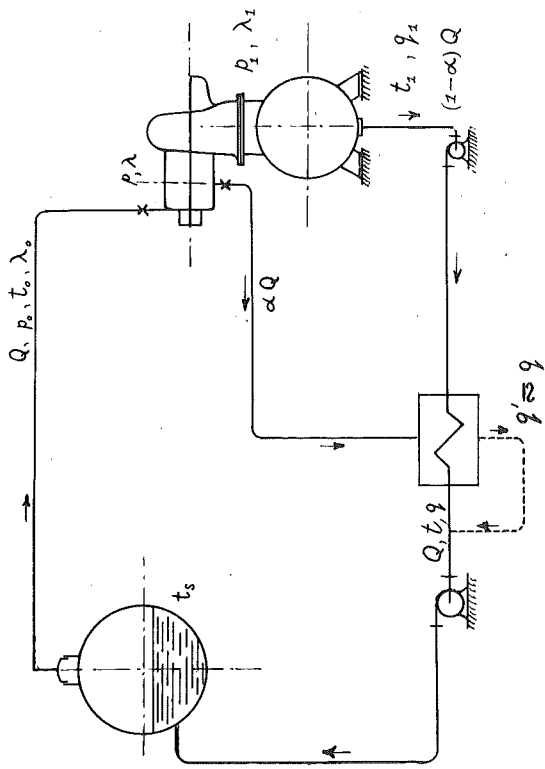
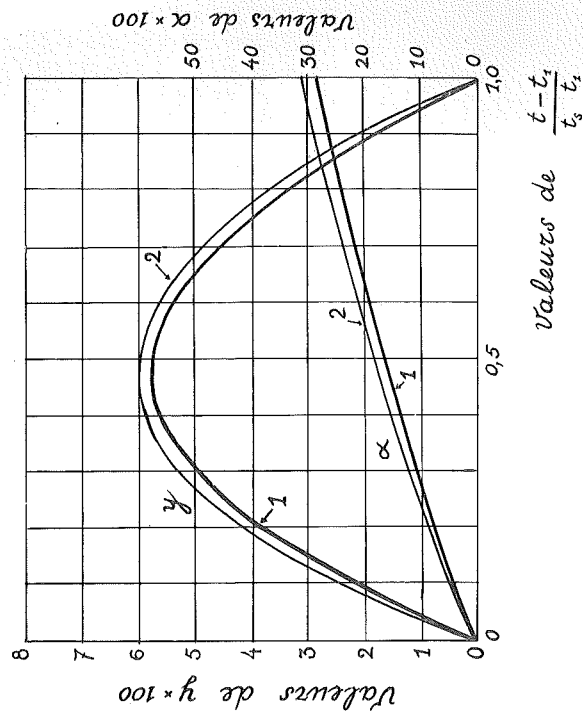


Fig. 58



Valeurs de  $\frac{t-t_2}{t_s-t_2}$

Fig. 59