

UNIVERSITE DE LIEGE
FACULTE DES SCIENCES APPLIQUEES
LABORATOIRE DE METHODES DE FABRICATION

SUR LES EQUATIONS CLASSIQUES DES TURBOMACHINES

J.F. DEBONGNIE

ESIE, Bingerville, 1988
Rapport LMF/D17

SUR LES EQUATIONS CLASSIQUES DES TURBOMACHINES

J.F. DEBONGNIE

RAPPORT DU CENTRE DE CALCUL DE L'E.S.I.E. N° 6 (1988)

1. INTRODUCTION

L'objet de ce papier est d'étudier les fondements des équations classiques des turbomachines qui, bien qu'utilisées constamment avec un succès indiscutable, sont rarement établies avec suffisamment de rigueur et de généralité, au point que l'on pourrait parfois s'interroger sur le bien-fondé de leur application.

Un point en particulier est trop rarement précisé : il s'agit de la signification des grandeurs d'entrée et de sortie. Certes, chacun sait qu'il faut les prendre pour des moyennes, mais si d'aucuns comme SEDOV [18-19] précisent les moyennes correctes, ils n'apportent pas la preuve que ce sont bien ces moyennes qui doivent entrer dans les bilans.

Le point de départ de cette étude est une forme générale des bilans sur un système ouvert ayant un mouvement de corps rigide. Il s'en déduit immédiatement une notion de moyenne d'entrée ou de sortie valable pour tous les bilans de ce genre.

La conservation de la masse est traitée en premier lieu. On retrouve naturellement la notion de conservation du débit massique.

Pour ce qui est de la conservation de la quantité de mouvement, nous préférons la traiter sous la forme d'équation de la puissance fournie. Il s'agit en effet d'une grandeur scalaire, ce qui permet d'utiliser indifféremment n'importe quel système d'axes. En choisissant alors des axes fixes, on évite l'introduction des forces fictives d'inertie qui alourdissent l'exposé classique. Moyennant des hypothèses bien précisées et vérifiées le plus souvent, on retrouve la fameuse équation d'Euler.

En ce qui concerne la conservation de l'énergie, on obtient sans peine son expression thermodynamique, faisant intervenir la chaleur absorbée et l'enthalpie spécifique. Le passage à la forme hydraulique de la conservation de l'énergie, c'est-à-dire l'équation de Bernoulli, nécessite l'élimination de la chaleur et de l'entropie. On s'aperçoit que cela est toujours possible dans les cas de barotropie.

2. FORME GENERALE D'UN BILAN SUR UN VOLUME MOBILE

Soit (fig. 1) une enceinte V , limitée par une surface latérale S' , une surface d'entrée du fluide S_1 et une surface de sortie S_2 . On notera S_{12} l'union de S_1 et S_2 . Nous supposons que le volume V se meut avec une vitesse de corps rigide :

$$\mathbf{u} = \mathbf{a} + \boldsymbol{\omega} \times \mathbf{x}, \quad (1)$$

le premier terme représentant sa translation et le second, sa rotation ($\boldsymbol{\omega}$ est le vecteur rotation et \mathbf{x} est le vecteur position). Les vecteurs \mathbf{a} et $\boldsymbol{\omega}$ sont supposés constants dans le temps. Quand on parle de vitesse du fluide, il faut donc distinguer la *vitesse absolue* \mathbf{c} , définie dans un repère fixe, et la *vitesse relative*

$$\mathbf{w} = \mathbf{c} - \mathbf{u} \quad (2)$$

Considérons alors une intégrale de la forme

$$B = \int_V \rho b \, dV$$

et calculons sa dérivée temporelle *en suivant l'enceinte*, que nous noterons $\bar{d}B / dt$: on a

$$\frac{\bar{d}B}{dt} = \lim_{\Delta t \rightarrow 0} \left\{ \int_{V(t+\Delta t)} (\rho b) \, dV - \int_{V(t)} (\rho b) \, dV \right\} / \Delta t$$

La variation de B comprend :

a) La variation due au fait que ρb varie au cours du temps :

$$\Delta t \int_V \partial (\rho b) / \partial t \, dV$$

b) La variation due au fait que le volume V change de place : en Δt , on a gagné, pour un élément de surface dS , la quantité

$$\rho b \, \Delta V = \rho b \, \mathbf{u} \cdot \mathbf{n} \, dS \, \Delta t$$

où \mathbf{n} représente le vecteur unitaire normal à la surface, pointant vers l'extérieur (voir figure 2). Au total, il vient donc

$$\bar{d}B / dt = \int_V \partial (\rho b) / \partial t \, dV + \int_S \rho b \, \mathbf{u} \cdot \mathbf{n} \, dS \quad (3)$$

Par ailleurs, il est classique en mécanique des fluides de calculer la dérivée temporelle en suivant les particules. Nous utiliserons la notation D / Dt pour ce type de dérivées. Rappelons que

$$DB / Dt = (D / Dt) \int_V \rho b \, dV = \int_V \rho D b / Dt \, dV = \int_V \partial (\rho b) / \partial t \, dV + \int_S \rho b \, \mathbf{c} \cdot \mathbf{n} \, dS \quad (4)$$

Soustrayons la relation (3) de la relation (4) : on obtient

$$DB / Dt = \bar{d}B / dt + \int_S \rho b \, \mathbf{w} \cdot \mathbf{n} \, dS$$

et, comme sur les parois S' , la vitesse relative normale est nulle (que le fluide soit visqueux ou non), on a

$$DB / Dt = \bar{d}B / dt - \int_{S_1} b (-\rho \mathbf{w} \cdot \mathbf{n}) \, dS + \int_{S_2} b (\rho \mathbf{w} \cdot \mathbf{n}) \, dS \quad (5)$$

3. MOYENNES D'ENTREE ET DE SORTIE

A ce stade, il est utile de définir des *valeurs moyennes d'entrée et de sortie*. On remarquera tout d'abord que les débits massiques entrant et sortant valent respectivement

$$G_1 = \int_{S_1} (-\rho \mathbf{w} \cdot \mathbf{n}) dS \quad (6.1)$$

et

$$G_2 = \int_{S_2} \rho \mathbf{w} \cdot \mathbf{n} dS \quad (6.2)$$

On peut alors définir les valeurs moyennes b_1 et b_2 de la grandeur b à l'entrée et à la sortie par

$$\int_{S_1} b (-\rho \mathbf{w} \cdot \mathbf{n}) dS = G_1 b_1$$

soit

$$b_1 = \left[\int_{S_1} b (-\rho \mathbf{w} \cdot \mathbf{n}) dS \right] / G_1 \quad (7.1)$$

et, de même,

$$b_2 = \left[\int_{S_2} b (\rho \mathbf{w} \cdot \mathbf{n}) dS \right] / G_2 \quad (7.2)$$

Le bilan (5) prend alors forme

$$DB / Dt = \bar{d}B / dt - G_1 b_1 + G_2 b_2 \quad (8)$$

Le premier terme du second membre représente l'*accumulation* de b dans l'enceinte V ; $G_1 b_1$ est le flux entrant de b et $G_2 b_2$, le flux sortant.

4. CONSERVATION DE LA MASSE

Ecrivons que la masse d'une collectivité de particules se conserve :

$$(D / Dt) \int_V \rho dV = 0$$

Posant

$$M = \int_V \rho \cdot 1 dV \quad (9)$$

on a donc, en vertu de (8),

$$\bar{d}M / dt = G_1 - G_2 \quad (10)$$

En particulier, pour un écoulement *permanent*, il n'y a pas d'accumulation et

$$G_1 = G_2, \quad (11)$$

ce qui permet de définir un débit massique unique

$$G = G_1 = G_2$$

5. EQUATION DE LA PUISSANCE

Considérons l'intégrale

$$R = \int_V \rho c_i u_i dV$$

et appliquons-lui le bilan (8) :

$$DR / Dt = \bar{d}R / dt - G_1 (\mathbf{c} \cdot \mathbf{u})_1 + G_2 (\mathbf{c} \cdot \mathbf{u})_2 \quad (12)$$

Effectuons encore un calcul direct du premier membre de cette relation. Visiblement,

$$DR / Dt = \int_V \rho u_i (Dc_i / Dt) dV + \int_V \rho c_i (Du_i / Dt) dV \quad (13)$$

et la seconde intégrale vérifie, en vertu de (1),

$$\int_V \rho c_i (Du_i / Dt) dV = \int_V \rho c_i e_{ijk} \omega_j c_k dV = 0, \quad (14)$$

par les propriétés classiques du produit vectoriel. Le terme restant se calcule en tenant compte de l'équation du mouvement

$$\rho Dc_i / Dt = \rho g_i + \sigma_{ji,j}$$

où σ_{ij} est le tenseur des tensions *totales*. On a donc

$$\int_V \rho u_i (Dc_i / Dt) dV = \int_V \rho g_i u_i dV + \int_V \sigma_{ji,j} u_i dV \quad (15)$$

et la dernière intégrale du second membre, que nous noterons I, se transforme comme suit :

$$I = \int_S n_j \sigma_{ji} u_i dS - \int_V \sigma_{ji} \frac{1}{2} (u_{i,j} + u_{j,i}) dV.$$

Or, les vitesses de déformation d'un mouvement de corps rigide sont nulles :

$$(1/2) (u_{i,j} + u_{j,i}) = 0.$$

Dès lors, en définissant les tractions de surface

$$t_i = n_j \sigma_{ji},$$

on obtient

$$I = \int_S t_i u_i dS = \int_{S'} t_i u_i dS + \int_{S_{12}} t_i u_i dS.$$

L'intégrale sur S' représente la puissance des actions de l'enceinte sur le fluide. Utilisant la convention de signe du moteur à fluide, nous écrivons donc

$$P = - \int_{S'} t_i u_i dS \quad (16)$$

C'est la puissance fournie par le fluide à l'enceinte. Rassemblant alors les résultats (12) à (16), on obtient

$$P = G_1(\mathbf{c} \cdot \mathbf{u})_1 - G_2(\mathbf{c} \cdot \mathbf{u})_2 + \int_V \rho g_i u_i dV + \int_{S_{12}} t_i u_i dS - \bar{d}R/dt \quad (17)$$

C'est l'expression la plus générale de la formule d'Euler

6. LA FORMULE D'EULER CLASSIQUE

Supposons l'écoulement permanent. Dans ce cas,

$$G_1(\mathbf{c} \cdot \mathbf{u})_1 - G_2(\mathbf{c} \cdot \mathbf{u})_2 = G[(\mathbf{c} \cdot \mathbf{u})_1 - (\mathbf{c} \cdot \mathbf{u})_2] \quad (18)$$

et

$$\bar{d}R/dt = 0 \quad (19)$$

Si le mouvement d'entraînement se limite à une rotation, ce qui est le cas dans les turbomachines, on a

$$u_i = e_{ijk} \omega_j c_k$$

et

$$\int_V \rho g_i u_i dV = \int_V \rho g_i e_{ijk} \omega_j c_k dV = \omega_j e_{jki} \int_V c_k \rho g_i dV \quad (20)$$

La dernière intégrale est le moment statique des forces massiques appliquées au fluide dans la machine et s'annule pour des raisons de symétrie, du moins lorsque l'admission est totale.

Il reste à examiner la puissance des tractions de surface à l'entrée et à la sortie. On a

$$t_i = n_j \sigma_{ji} = -n_i p + n_j \tau_{ji},$$

où τ_{ji} sont les tensions visqueuses, ce qui entraîne

$$\int_{S_{12}} t_i u_i dS = - \int_{S_{12}} p c_i u_i dS + \int_{S_{12}} n_j \tau_{ji} u_i dS$$

Le dernier terme est généralement négligeable et subit d'ailleurs une certaine compensation sur la largeur du canal (fig. 3). Quant au terme contenant la pression, il s'annule chaque fois que les sections d'entrée et de sortie sont tangentes en chacun de leurs points au mouvement d'entraînement, ce qui est généralement le cas.

Supposant les hypothèses ci-dessus vérifiées, on obtient la formule d'Euler classique

$$P = G [(c \cdot u)_1 - (c \cdot u)_2] \quad (22)$$

7. CONSERVATION DE L'ENERGIE

L'équation globale de conservation de l'énergie s'écrit

$$(D/Dt) \int_V \rho (u + c^2/2) dV = \int_S t_i c_i dS + \int_V \rho g_i c_i dV + \dot{Q} \quad (23)$$

où u est l'énergie interne spécifique et \dot{Q} , la chaleur entrant par unité de temps dans le volume de fluide considéré.

Le premier membre de la relation (23) se transforme en

$$\int_V \rho (D/Dt) (u + c^2/2) dV \quad (24)$$

et l'intégrale contenant les tractions de surface s'écrit encore

$$\int_S t_i (u_i + w_i) dS = \int_{S'} t_i u_i dS + \int_{S_{12}} t_i u_i dS + \int_{S_{12}} t_i w_i dS,$$

car si le fluide est visqueux, w_i est nul sur les parois, et s'il est non visqueux, la vitesse relative normale à la paroi est nulle et les tractions de surface sont normales à celle-ci. Le second membre peut être transformé en

$$-P + \int_{S_{12}} t_i u_i dS + \int_{S_{12}} t_i w_i dS = -P + \int_{S_{12}} t_i u_i dS - \int_{S_{12}} (p/\rho) \rho n_i w_i dS + \int_{S_{12}} n_j \tau_{ji} w_i dS \quad (25)$$

Nous supposons que les forces massiques dérivent d'un *potentiel indépendant du temps* :

$$g_i = -\Omega_{,i} \text{ avec } \partial \Omega / \partial t = 0 \quad (26)$$

ce qui permet d'écrire

$$\int_V \rho g_i c_i dV = - \int_V \rho c_i \Omega_{,i} dV = - \int_V \rho (D\Omega/Dt) dV \quad (27)$$

Rassemblant ces résultats, on obtient

$$\int_V \rho (D/Dt) (u + \Omega + c^2/2) dV = -P + \int_{S_{12}} t_i u_i dS - \int_{S_{12}} (p/\rho) \rho n_i w_i dS + \int_{S_{12}} n_j \tau_{ji} w_i dS + \dot{Q} \quad (28)$$

Posant alors

$$E = \int_V \rho (u + \Omega + c^2 / 2) dV,$$

on peut écrire, en vertu de la relation générale (8)

$$dE / dt = -P + G_1 h_1 - G_2 h_2 + \int_{S_{12}} t_i u_i dS + \int_{S_{12}} n_j \tau_{ji} w_i dS + \dot{Q}, \quad (29)$$

où l'on a introduit l'enthalpie spécifique totale

$$h = u + \Omega + c^2 / 2 + p / \rho. \quad (30)$$

C'est le bilan complet. On peut en éliminer la puissance en soustrayant (17) de (29). En définissant l'énergie totale relative

$$E^* = E - R = \int_V \rho (u + \Omega + c^2 / 2 - \mathbf{c} \cdot \mathbf{u}) dV$$

et l'enthalpie spécifique totale relative

$$h^* = u + \Omega + c^2 / 2 + p / \rho - \mathbf{c} \cdot \mathbf{u}$$

on obtient

$$\bar{d} E^* / dt = G_1 h_1^* - G_2 h_2^* - \int_V \rho g_i u_i dV + \int_{S_{12}} n_j \tau_{ji} w_i dS + \dot{Q}, \quad (31)$$

On notera d'ailleurs que la relation fondamentale

$$\mathbf{c} = \mathbf{u} + \mathbf{w}$$

entraîne successivement

$$c^2 / 2 = u^2 / 2 + w^2 / 2 + \mathbf{u} \cdot \mathbf{w}$$

$$\mathbf{c} \cdot \mathbf{u} = u^2 + \mathbf{u} \cdot \mathbf{w}$$

et

$$c^2 / 2 - \mathbf{c} \cdot \mathbf{u} = w^2 / 2 - u^2 / 2$$

soit

$$h^* = u + p / \rho + \Omega + w^2 / 2 - u^2 / 2 \quad (32)$$

et, de même,

$$E^* = \int_V \rho (u + \Omega + w^2 / 2 - u^2 / 2) dV \quad (32 \text{ bis})$$

Pour un écoulement *permanent* avec

$$\int_V \rho g_i u_i dV = 0$$

et des tractions de surface visqueuses négligeables à l'entrée et à la sortie, on a simplement

$$G(h_1^* - h_2^*) + \dot{Q} = 0. \quad (33)$$

En particulier, l'enthalpie spécifique totale relative se conserve lorsque $\dot{Q} = 0$, c'est-à-dire pour un écoulement *adiabatique*, réversible ou non.

8. ECOULEMENTS BAROTROPES

Essayons d'éliminer la quantité de chaleur \dot{Q} de l'équation (33). On sait que la variation d'entropie suit la loi

$$\int_V \rho T (Ds / Dt) dV = \dot{Q} + P_f, \quad (34)$$

où P_f représente les pertes de puissance par frottement dans le fluide. L'introduction de (34) dans (28) donne

$$\begin{aligned} \int_V \rho [Du / Dt - T Ds / Dt + D\Omega / Dt + D(c^2 / 2) / Dt] dV = -P + \int_{S_{12}} t_i u_i dS \\ - \int_{S_{12}} (p / \rho) n_i u_i dS + \int_{S_{12}} n_j \tau_{ji} w_i dS - P_f \end{aligned} \quad (35)$$

L'énergie interne spécifique vérifiant

$$Du / Dt - T Ds / Dt = -p D(1 / \rho) / Dt,$$

il est naturel de se demander dans quelles conditions le second membre est une différentielle totale. Ceci mène à la notion de barotropie : l'écoulement est dit *barotrope* s'il existe une fonction k telle que

$$dk = -p d(1 / \rho). \quad (36)$$

Dans ce cas,

$$\int_V \rho [Du / Dt - T Ds / Dt + D\Omega / Dt + D(c^2 / 2) / Dt] dV = DE' / Dt,$$

avec

$$E' = \int_V \rho (k + \Omega + c^2 / 2) dV \quad (37)$$

et l'équation (35) se ramène, par (8) à

$$\bar{d} E' / dt = -P - P_f + G_1 e_1 - G_2 e_2 + \int_{S_{12}} t_i u_i dS + \int_{S_{12}} n_j \tau_{ji} w_i dS, \quad (38)$$

où apparaît la *fonction de Bernoulli* ou énergie mécanique spécifique

$$e = k + p / \rho + \Omega + c^2 / 2.$$

En définissant la fonction

$$l = k + p / \rho \quad (39)$$

qui vérifie visiblement

$$dl / dp = 1 / \rho, \quad (40)$$

on peut encore écrire

$$e = l + \Omega + c^2 / 2. \quad (41)$$

A nouveau, l'équation (38) représente le bilan complet, et on peut en éliminer la puissance en soustrayant (17) de (38), ce qui donne

$$\bar{d} E' / dt - \bar{d} R / dt = G_1 e_1^* - G_2 e_2^* - \int_V \rho g_i u_i dV + \int_{S_{12}} n_j \tau_{ji} w_i dS - P_f, \quad (42)$$

expression où s'introduit naturellement la *fonction de Bernoulli relative*

$$e^* = e - \mathbf{c} \cdot \mathbf{u} = l + \Omega + w^2 / 2 - u^2 / 2. \quad (43)$$

Pour un écoulement permanent tel que

$$\int_V \rho g_i u_i dV = 0$$

et

$$\int_{S_{12}} n_j \tau_{ji} w_i dS = 0,$$

on obtient

$$G (e_1^* - e_2^*) = P_f,$$

ou encore,

$$e_1^* - e_2^* = e_f, \quad (44)$$

en définissant la *perte spécifique*

$$e_f = P_f / G. \quad (45)$$

C'est la forme *hydraulique* de la conservation de l'énergie. Les hydrauliciens utilisent encore assez souvent la notion de *charge H*, qui a la dimension d'une longueur et est liée à e par la relation $e = gH$. La grandeur $J = e_f / G$ est alors appelée *perte de charge*.

Citons quelques exemples d'écoulements barotropes :

- a) Dans un fluide incompressible, on a $\rho = \text{cte}$, d'où $l = p / \rho$ et $k = l - p / \rho = 0$.
- b) Pour toute évolution polytropique du type

$$p / \rho^n = \text{cte}, \quad n \neq 1,$$

on a

$$\begin{aligned} l &= \int_{p_0}^p dq / \rho(q) = p_0^{1/n} / \rho_0 \int_{p_0}^p q^{-1/n} dq \\ &= \frac{n p_0^{1/n} [p^{(n-1)/n} - p_0^{(n-1)/n}]}{(n-1) \rho_0} \end{aligned}$$

Pour $n \rightarrow 1$, on a $n = 1 + m$, avec $m \ll 1$ et, de la relation asymptotique pour $m \rightarrow 0$

$$a^{m/n} = \exp[(m/n) \ln a] = 1 + (m/n) \ln a + 0(m^2),$$

on déduit

$$l = (n/m) (p_0^{1+m} / \rho_0) [1 + (m/n) \ln p - 1 - (m/n) \ln p_0 + 0(m^2)]$$

soit

$$l \rightarrow (p_0 / \rho_0) \ln(p / p_0),$$

expression valable pour une isotherme de gaz parfait.

BIBLIOGRAPHIE

- [1] STEPANOFF – "*Pompes centrifuges et pompes hélices*". Dunod, Paris, 1961 (trad. de "*Centrifugal and axial Pumps*", John Wiley, New York, 2nd ed., 1957).
- [2] A. de KOVATS; G. DESMUR – "*Pompes, ventilateurs, compresseurs centrifuges et axiaux*". Dunod, Paris, 1962.
- [3] M. SEDILLE – "*Turbomachines hydrauliques et thermiques*". Tome I, Masson, Paris, 1967.
- [4] M. SEDILLE – "*Ventilateurs et compresseurs centrifuges et axiaux*". Tome I, Masson, Paris, 1973.
- [5] A. JUDET DE LA COMBE – "*Manuel des turbomachines NEU*". Tome I, Etablissements NEU, 1978.
- [6] P. LEFORT – "*Les turbomachines*". P.U.F., Paris, 1969.
- [7] B. NEKRASSOV – "*Cours d'hydraulique*". Mir, Moscou, 1967.
- [8] N. KREMENETSKI, D. SCHTERENLIHT, V. ALYCHEV, L. YAKOVLEVA – "*Hydraulique*". Mir, Moscou, 1984.
- [9] A. SCHLAG – "*Hydraulique générale*". 3^e édition, Dunod, Paris, 1963.
- [10] A. MIRONER – "*Engineering fluid mechanics*". Int. Student Ed., Mc Graw Hill, 1979.
- [11] Ch. HANOCQ – "*Mécanique des fluides appliquée à ...*". Vaillant-Carmanne, Liège, 3 fascicules, 1954, 1956 et 1959.
- [12] C. FEDAEVSKI, I. VOITKOUNSKI, Y. FADEEV – "*Hydromécanique*". Mir, Moscou, 1974.
- [13] A. BETZ – "*Konforme Abbildung*". Springer Verlag, Berlin, 1948.
- [14] W. KAUFFMANN – "*Technische Hydro- und Aeromechanik*". Vaillant-Carmanne, Liège, 1926.
- [15] Ch. HANOCQ – "*Théorie et construction des turbomachines*". Vaillant-Carmanne, Liège, 1926.
- [16] C. OURY, F. OURY – "*Machines hydrauliques*". C.L.R.O., Liège, 1985.
- [17] B. FRAEIJIS de VEUBEKE – "*Mécanique des fluides*". Editions de l'A.E.E.S., Liège.
- [18] L. SEDOV – "*Similitude et dimensions en mécanique*". Mir, Moscou, 1977.
- [19] L. SEDOV – "*Mécanique des milieux continus*". Mir, Moscou, 1975.

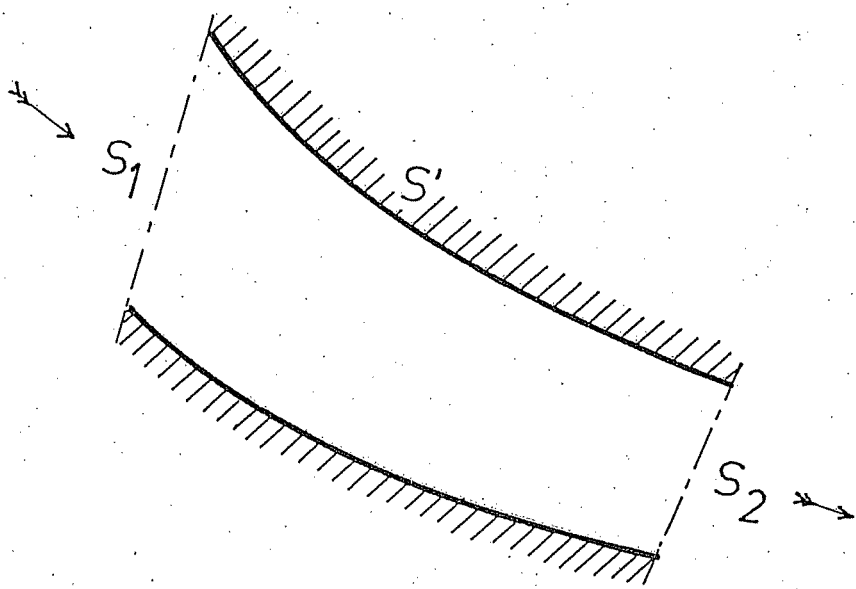


Fig. 1

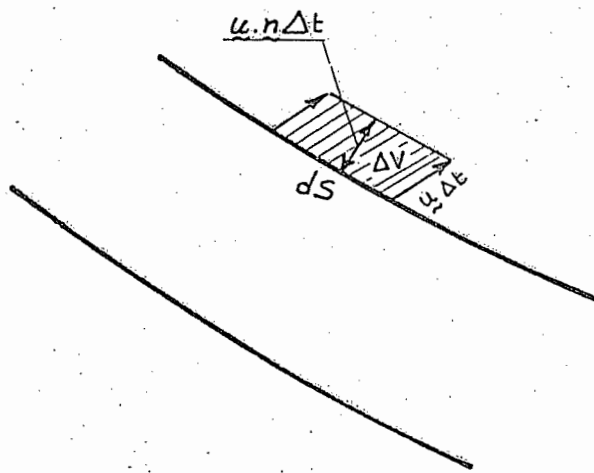


Fig. 2

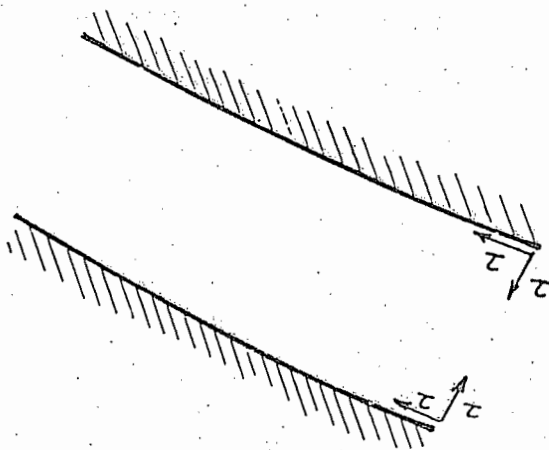


Fig. 3